



MANUAL DE INSTRUÇÕES

PLAINA MOLDUREIRA
5° EIXO - FD

MODELO
PLM-5°E FD

+55 (49) 98802 6340 - Juliano
+55 (49) 99823 1306 - Francisco

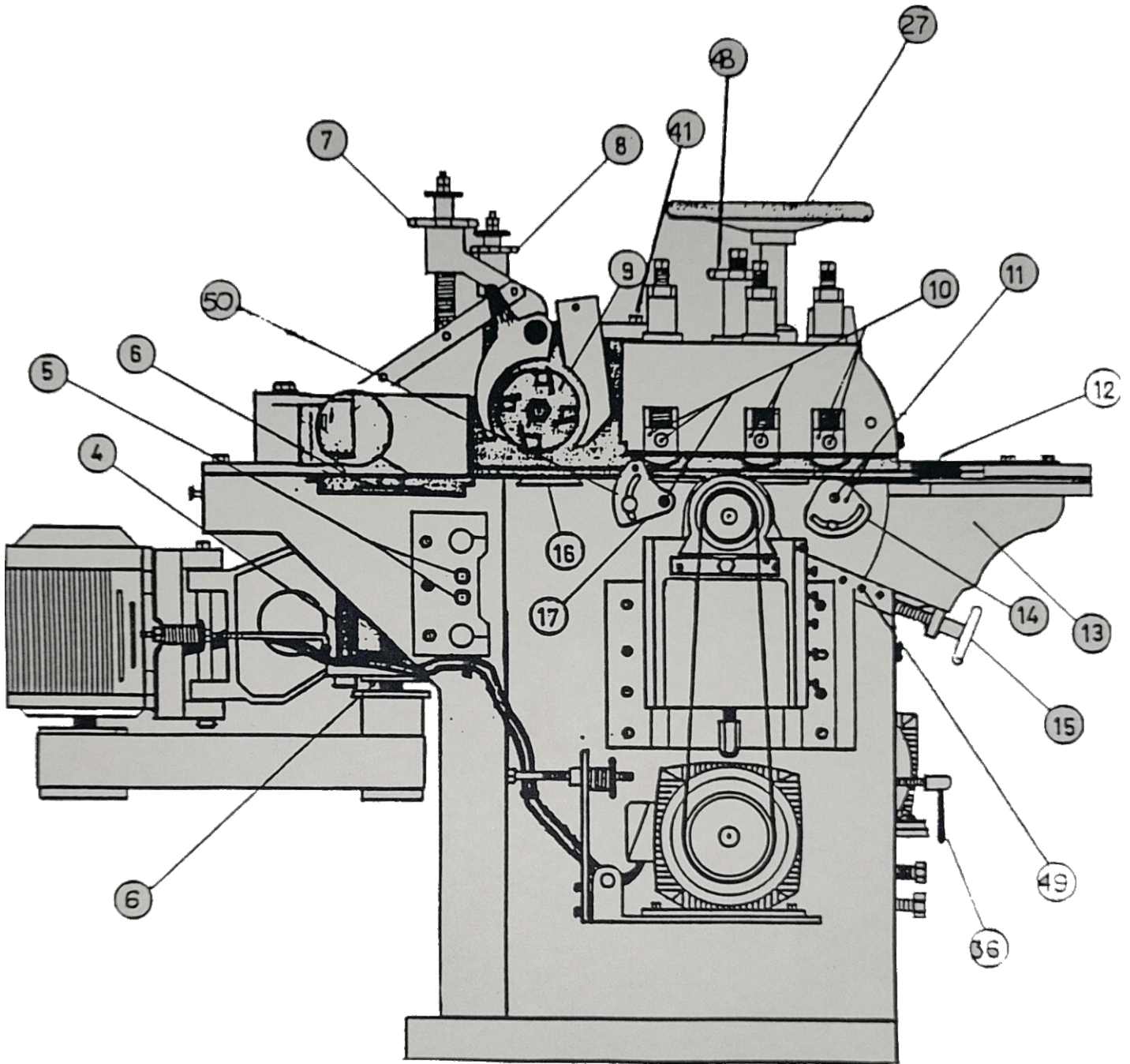
contato@voigtmaquinas.com.br

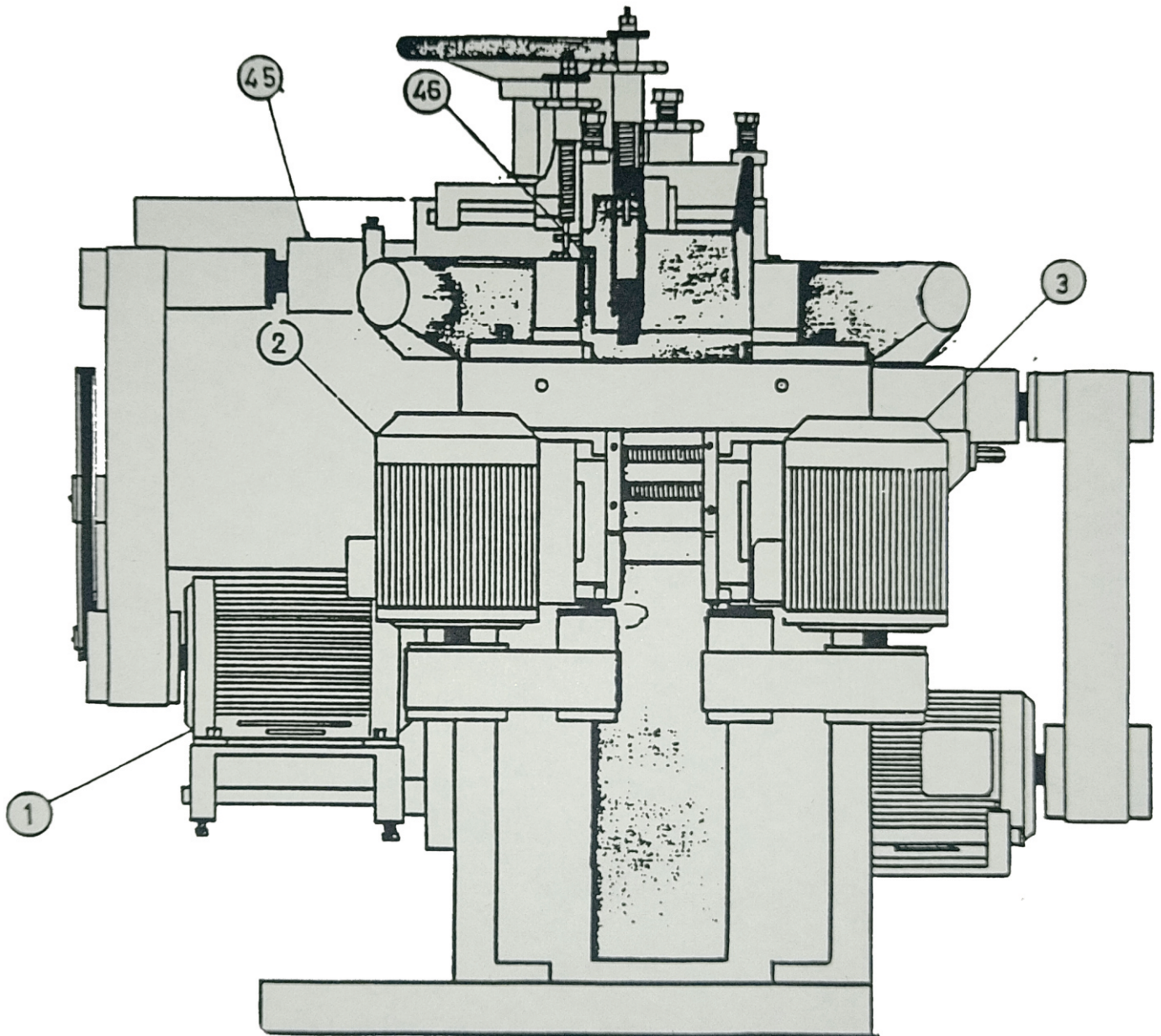
Rua Dr. Getúlio Vargas , 1660 - Cx. Postal 11
Cep 89140-000 - Ibirama - SC - Brasil

ÍNDICE

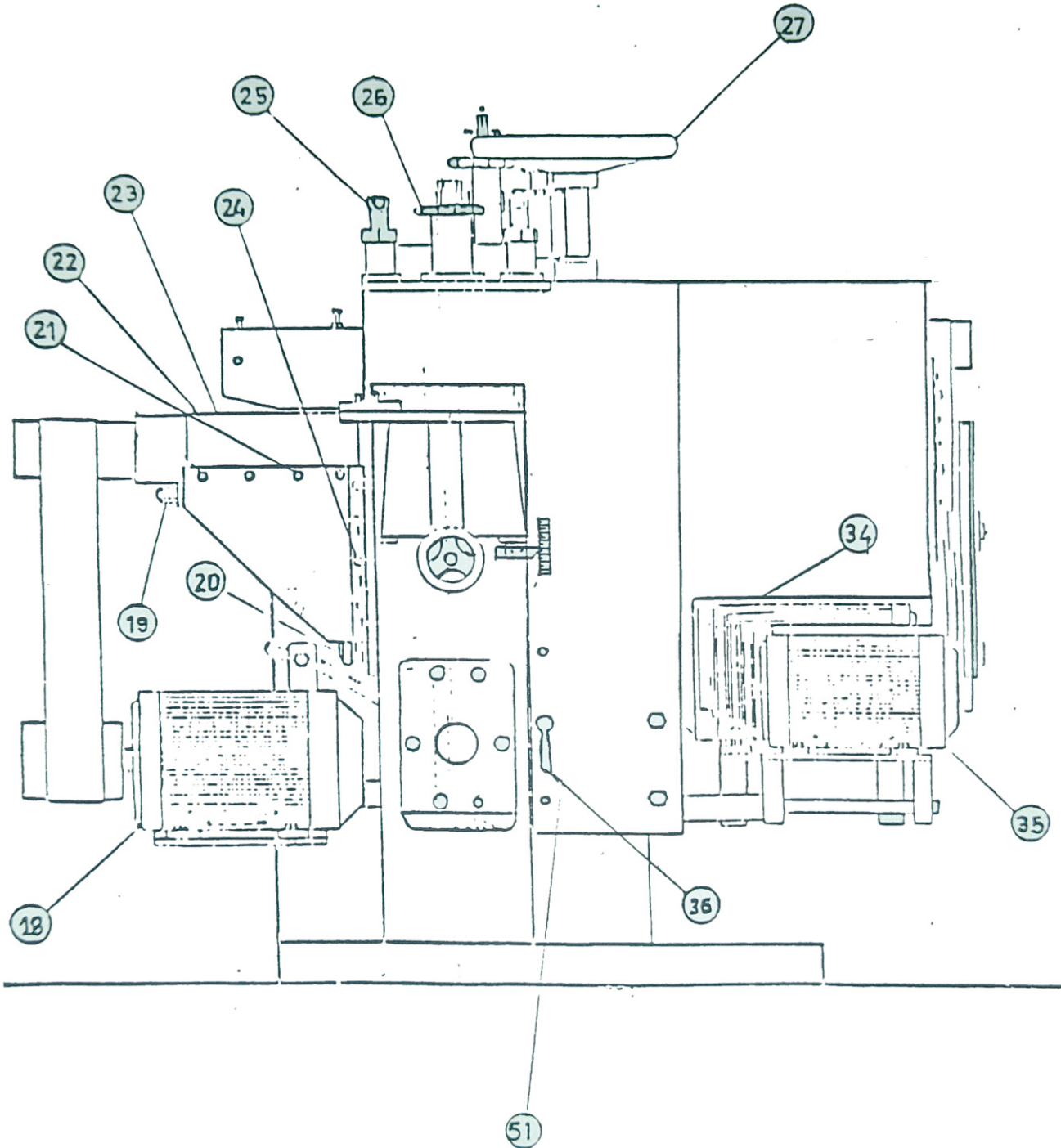


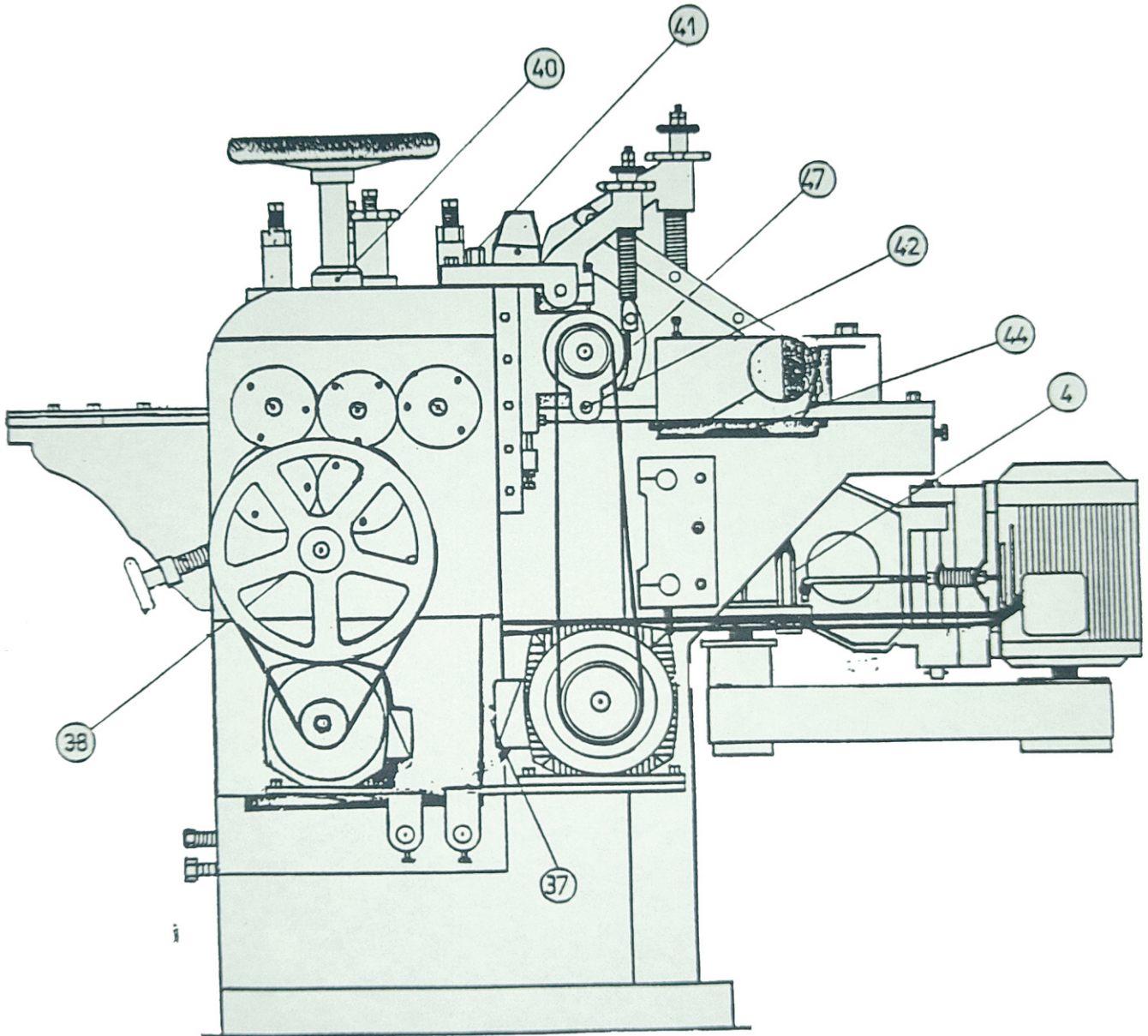
INTRODUÇÃO	3
BASE DA MÁQUINA	4
CARACTERÍSTICAS PRINCIPAIS	5
DESCRIÇÃO DO 5º EIXO	6
EQUIPAMENTO ELÉTRICO	7
ESQUEMA ELÉTRICO PARA OPERAÇÃO DA MÁQUINA	8
LUBRIFICAÇÃO E MOTORIZAÇÃO	9
REGULAGENS	10 - 15
APARELHO REGULADOR DAS FACAS (NAVALHAS)	16
LUBRIFICANTES EQUIVALENTES	17
PONTOS DE LUBRIFICAÇÃO	18
PONTOS DE LUBRIFICAÇÃO / DESENHOS	19 - 23
CONJUNTO TUPIA	21 - 25
CAIXA DOS ROLOS	26 - 27
CAIXA DE ENGRENAGENS	28 - 29
CONJUNTO CAIXA DO LADO	30 - 31
CONJUNTO DE PRESSÃO	32 - 33
CORPO BASE DA MÁQUINA	34 - 35
EIXO DESEMPENO	36 - 37
EIXO SUPERIOR	38 - 39
CAVAQUEIRO DA TUPIA	40 - 41
5º EIXO-12 -13	42 - 43
5º EIXO SUBDIVISÕES	44 - 46
5º EIXO - GRAXA	47 - 48
CAIXA DOS ROLOS - GRAXA	49 - 50
CAIXA DE ENGRENAGENS - GRAXA	51 - 52
CONJUNTO CAIXA DO LADO - GRAXA	53 - 54
CAVAQUEIRO DA TUPIA - GRAXA	55 - 56

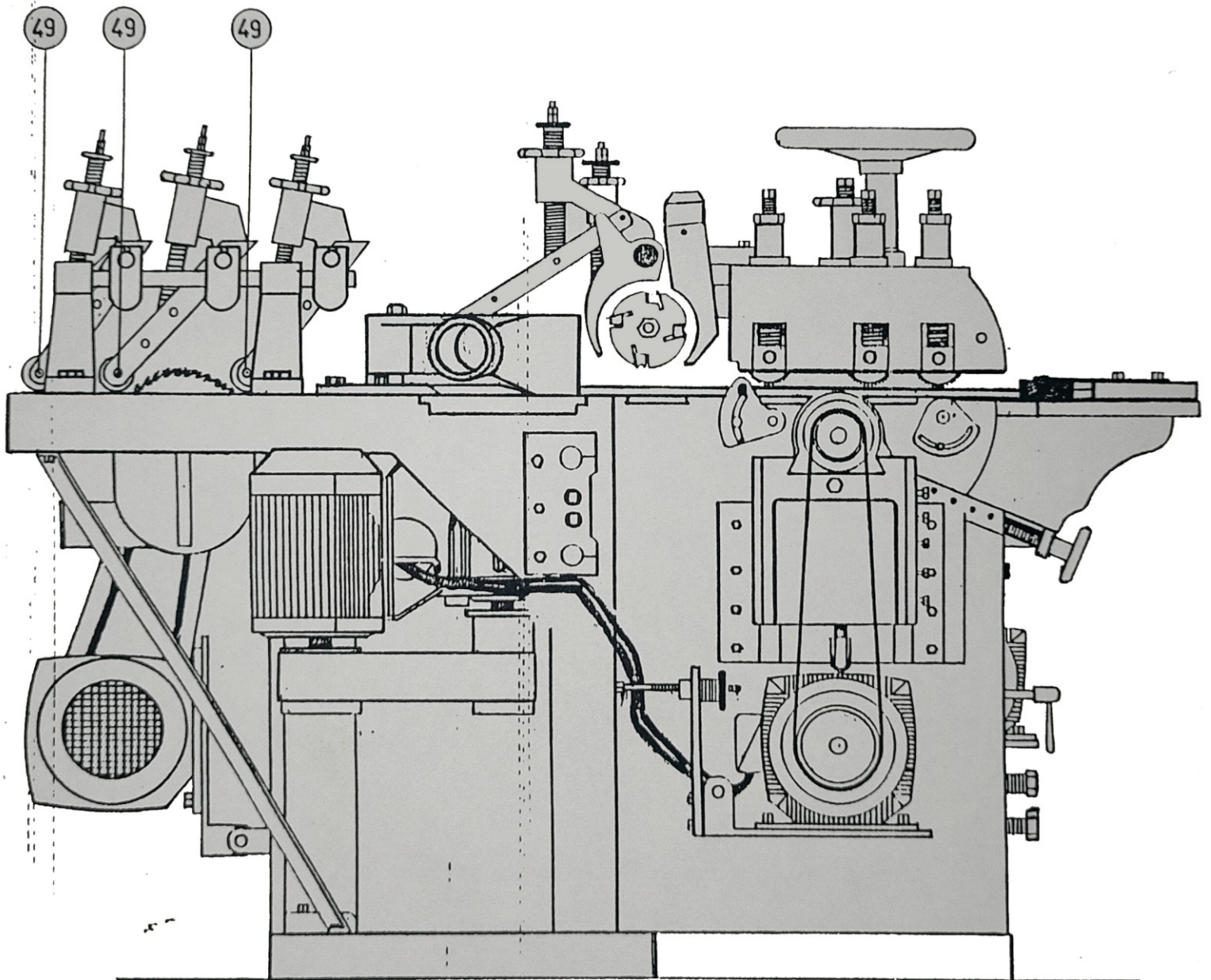




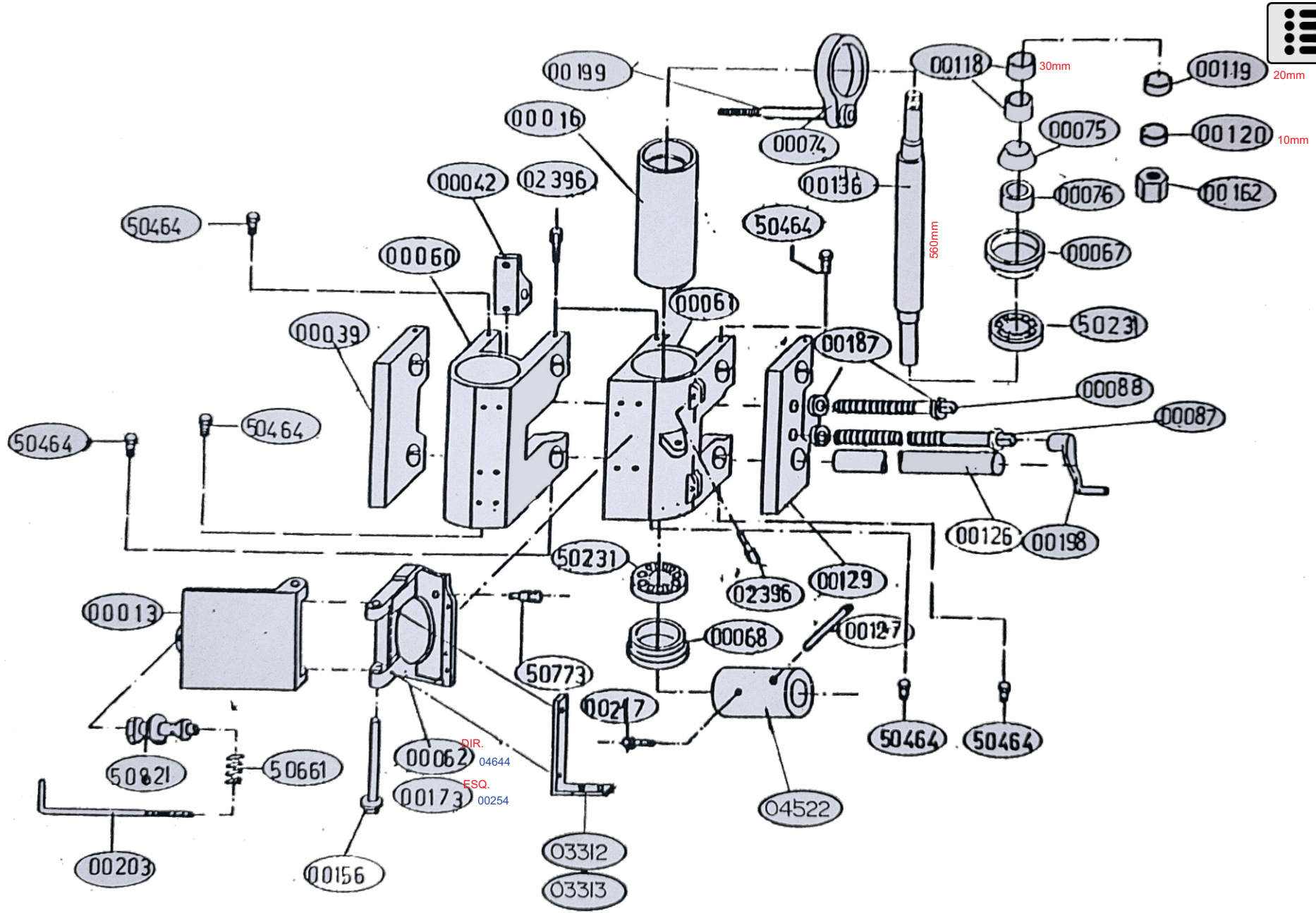
PONTOS DE LUBRIFICAÇÃO







CONJUNTO TUPIA

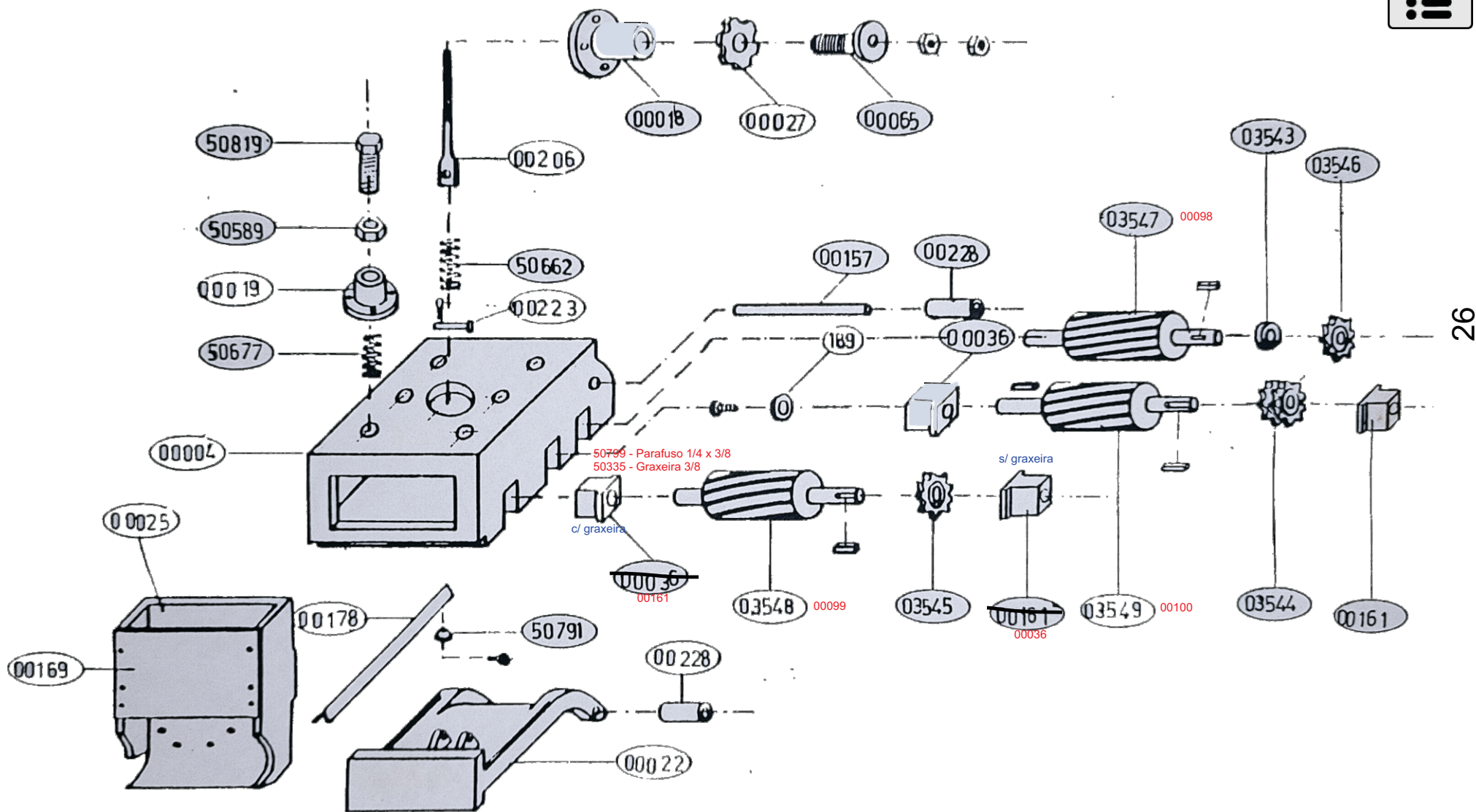




Código	Descrição
00013	BASE MOTOR TUPIA = 00479 [A1 E]
00016	BUCHA MANCAL TUPIA [A1 G]
00039	PORTA COLUNA [A1 N]
00042	PORCA DO FUSO TUPIA [A1 N]
00045	POLIA TUPIA [A1 M]
00060	SUORTE BUCHA TUPIA [A1 F E] - MAIOR ESQUERDA
00061	SUORTE BUCHA MANCAL [A1 D F] - MENOR ESQUERDA
00062	SUORTE DA BASE MOTOR TUPIA [A1 C]
00067	TAMPA SUPERIOR DA BUCHA TUPIA [A1 C]
00068	TAMPA INFERIOR DA BUCHA TUPIA [A1 B]
00074	ANEL DE REGULAGEM BUCHA TUPIA [A1 A]
00075	ANEL DE VEDACAO TUPIA [A1 A]
00076	ANEL SEPARACAO TUPIA [A1 A]
00087	FUSO TUPIA (08857) [A1 A] - DIREITO
00088	FUSO TUPIA CURTO (08856) [A1 A] - ESQUERDO
00118	ANEL EIXO TUPIA 30mm (PRO4 A2)
00119	ANEL EIXO TUPIA 20mm (PRO4 A2)
00120	ANEL EIXO TUPIA 10mm (59156) (PRO4 A2)
00126	COLUNA SUORTE TUPIA [A1 G]
00127	ALAVANCA [A1 G]
00129	PORTA COLUNA [A1 G]
00136	EIXO TUPIA (57866) [A1 I]
00312	EIXO DA TUPIA (57808) [A1 E]
00156	PINO BASE MOTOR TUPIA [A1 L]
00162	PORCA EIXO TUPIA DIR (OXIDAR) [A1 M] - (64326) MERINI
00163	PORCA EIXO TUPIA ESQ (OXIDAR) [A1 M]
00173	SUORTE BASE MOTOR TUPIA ESQ. [A1 N]
00187	ANEL FUSO TUPIA
00198	CHAVE MANIVELA [A1 N]
00199	FUSO REGULAGEM BUCHA MANCAL [A1 M]
00203	FUSO ESTICADOR CORREIA TUPIA [A1 M]
00217	PARAFUSO DA POLIA
02396	PARAF. TRAVA BUCHA SUPERIOR [A1 R]
03312	SUORTE FIXAR C.TUPIA
03313	SUORTE FIXAR C.TUPIA DIREITA
50231	ROLAMENTO 6207-Z SKF EXPLORER
50464	PARAF. CAB. SEXT. 3/8 X 2" ROSCA INT
50661	MOLA HELICOIDAL D.32 x A.5 x 40mm
50773	PARAFUSO SUORTE DA MOLA 1/2'
50821	PARAF. PORTA CASTANHA [A1 Q]
06686	PORCA DO FUSO TUPIA "00042" [A2 B]

OBS: AO PEDIR "EIXO DA TUPIA" INDICAR O TIPO DE ROSCA

CAIXA DOS ROLOS





Código	Descrição
00004	CAIXA DE ROLOS
00018	BUCHA GRANDE P/ MOLA [A1 H]
00019	BUCHA PEQUENA P/ MOLA [A1 H]
00022	BRACO SUPORTE CAVAQUEIRO [A1 H]
00025	CAVAQUEIRO DO EIXO SUPERIOR [A1 J]
00027	CASTANHA 80mm [A1 K]
03543	DISTANCIADOR P/ ENGRENAGEM CORRENTE [A1 U]
03544	ENGRENAGEM DUPLA C/ TEMPERA (02-4177) [A1 U]
03545	ENGRENAGEM C/ TEMPERA (02-4176) (PRO4 F3) MEIO REBAIXO ALTO 4mm
03546	ENGRENAGEM C/ TEMPERA (02-4178) [A1 U] REBAIXO 2mm
00036	MANCAL QUADRADO INTERNO [A1 N]
00065	TAMPA DO BRACO DE PRESSAO [A1 C]
03547	ROLO DE AVANCO C/ CHAVETA (57821) [A1 T]
03548	ROLO DE AVANCO C/ CHAVETA (57822) [A1 T]
03549	ROLO DE AVANCO CURTO EIXO FIXO (57823) [A1 S]
00157	PINO P/ CAIXA ROLOS [A1 L]
00161	MANCAL QUADRADO EXTERNO [A1 M] c/ GRAXEIRA
00169	CHAPA CAVAQUEIRO SUPERIOR [A1 N]
00178	REGUA CANTONEIRA [A1 N]
00189	ANEL ENCOSTO REGUA GUIA LADO [A1 N]
00206	SUB-CONJ. FUSO MOLA CAVAQ. SUP. [A1 M]
00223	PINO DO BRACO SUPORTE CAVAQUEIRO [A1 L]
00228	BUCHA BRACO SUPORTE CAVAQ. [A1 L]
02390	PARAF. PRESSAO ROLOS [A1 Q]
50662	MOLA DO CAVAQUEIRO SUPERIOR
02381	ARRUELA REGUA CANTONEIRA [A1 P]
50677	MOLA HELICOIDAL D.18 x A.4 x 190mm
50589	PORCA SEXT. 7/8" UNC C/ SEXT. 1.5/16
51222	ANEL DE RETENCAO P/EIXO 30MM DIN 471
03541	POLIA MOTORA [A1 U]

ROLOS CAIXA GRAXA

00098	ROLO DE AVANCO C/ CHAVETA (57817) [A1 C]
00099	ROLO DE AVANCO S/ CHAVETA (57818) [A1 C]
00100	ROLO DE AVANCO CURTO, EIXO FIXO (57819) [A1 D]

CORRENTES

CAIXA OLEO

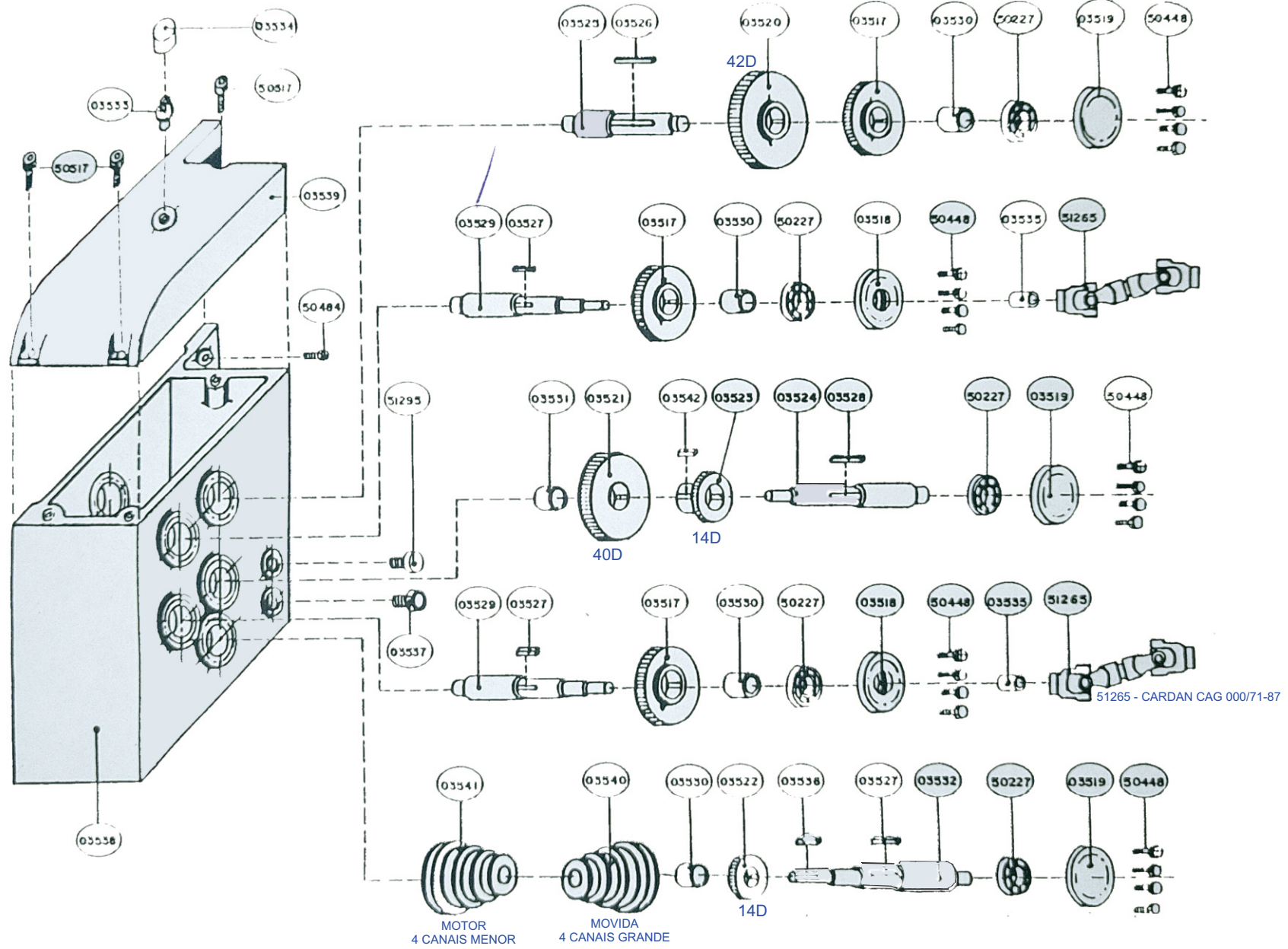
54767	CORRENTE CURTA ASA 50 - 455mm
54768	CORRENTE MAIOR ASA 50 - 550mm
51218	EMENDA ASA 50 (MEIA EMENDA)
50335	GRAXEIRA 3/8" RETA 1 6un

CAIXA GRAXA ASA 40

56497	CORRENTE 450mm ASA 40
50288	EMENDA ASA 40mm 1 1un

OBS.: Os Rolos de avanço até a máquina nº 319 tem 172mm; a partir deste número, os rolos possuem diametro de 87mm.

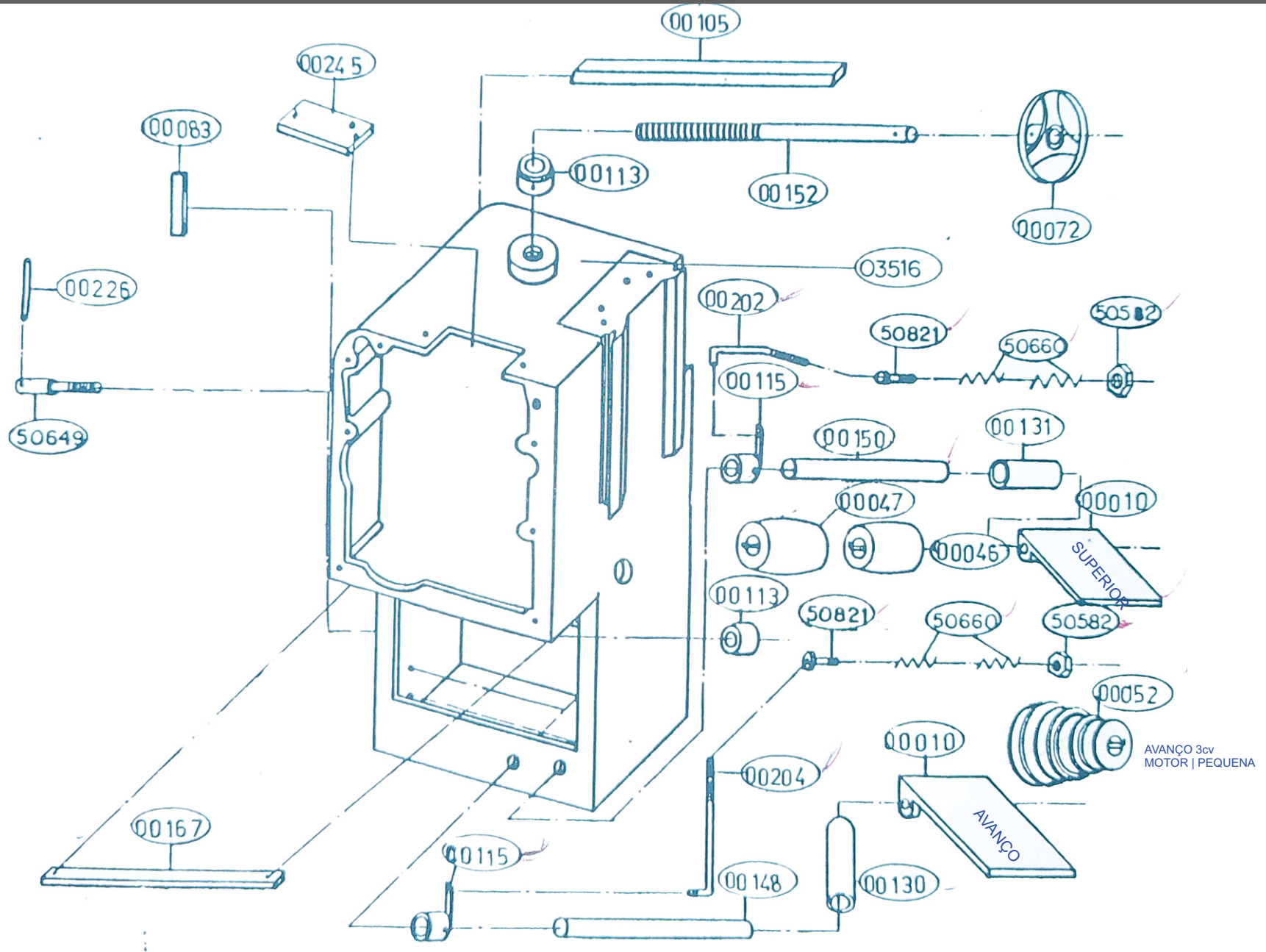
CAIXA DE ENGRENAGENS





Código	Descrição
03539	TAMPA PARA CAIXA DE ENGRENAGENS
50484	PARAF. CAB. SEXT. 1/2 X 2" WW RI
03538	CORPO CAIXA DE ENGRENAGENS
03525	EIXO DE TRANSMISSAO SUPERIOR [A1 V]
51848	CHAVETA TIPO "A" 8X7X56 DIN 6885
03520	ENGRENAGEM [A1 W]
03517	ENGRENAGEM [A1 W] 28d c/ CHAVETA
50227	ROLAMENTO 6205
03519	TAMPA P/ ROLAMENTO (CX. DE ÓLEO) [A1 W]
50448	PARAF. CAB. SEXT. 5/16 x 1"
03529	EIXO DE SAIDA [A1 V]
51931	CHAVETA TIPO "A" 8X7X25 DIN 6885
03518	TAMPA P/ ROLAMENTO [A1 W]
51543	RETENTOR 02233 BRG
03535	BUCHA P/ EIXO DE SAIDA [A1 U]
51265	CARDAN CAG 000/71-87
51294	VISOR DE OLEO MBVO 3018
03531	DISTANCIADOR P/ ENGRENAGEM MAIOR [A1 V]
03521	ENGRENAGEM (CX. OLEO) [A1 W] 40D FURO 45
51847	CHAVETA PARA ENGRENAGEM
03523	PINHAO INTERMEDIARIO [A1 V] 140 x 50mm
03524	EIXO DE TRANSMISSAO INTERMEDIARIA [A1 V]
51827	CHAVETA TIPO "A" 8X7X45 DIN 6885
03541	POLIA MOTORA [A1 U] AVANÇO MENOR
03540	POLIA MOVIDA AVANCO [A1 U] AVANÇO GRANDE MAIOR
03522	PINHAO DE ENTRADA [A1 V] 14d X 30mm
51833	CHAVETA TIPO "C" 8X7X40 ABNT P-PB122
03532	EIXO DE ENTRADA [A1 U]
03530	DISTANCIADOR P/ ENGRENAGEM [A1 V]
03537	BUJAO P/ CAIXA DE ENGRENAGEM [A1 U]

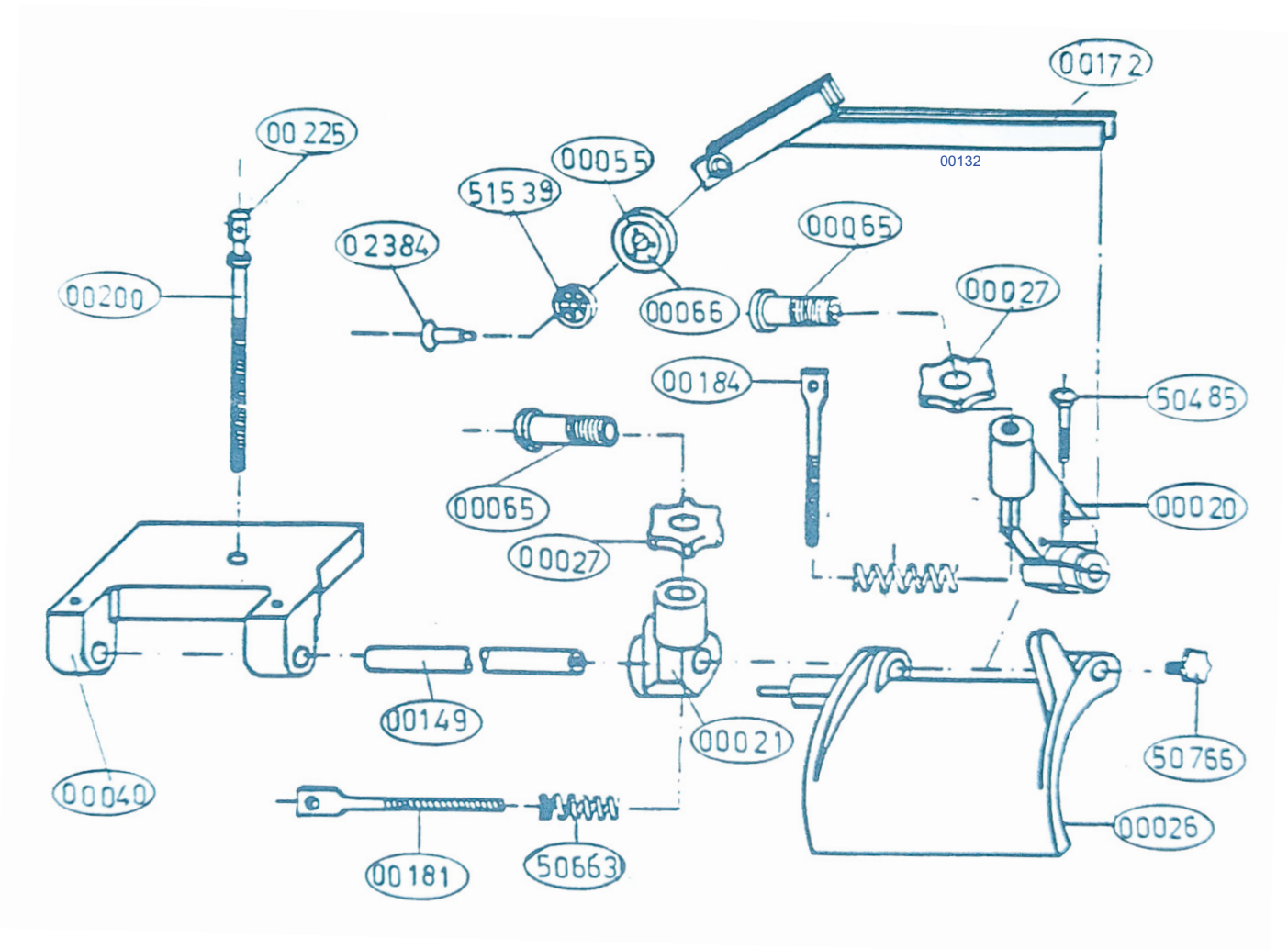
CONJUNTO CAIXA DO LADO





Código	Descrição
03516	CAIXA DO LADO
03893	BASE MOTOR AVANCO [A2 B]
00050	BASE MOTOR DESEMPENO [A1 K]
00046	POLIA P/ MOTOR 60 HZ [A1 M] MOTOR 7,5cv
00047	POLIA P/ MOTOR 50 HZ [A1 L] MOTOR 7,5cv
03541	POLIA MOTORA [A1 U] PEQ. 4 CANAIS
00072	VOLANTE [A1 B]
00083	BASE P/ ESCALA
00105	REGUA ENCOSTO CAIXA LADO [A1 E]
00113	ANEL FUSO CAIXA LADO SUPERIOR [A1 F]
00115	ANEL C/BRACO [A1 F]
00130	DISTANCIADOR
00131	TUBO SEPARACAO BASE MOTOR DESEMPENO
00148	EIXO BASE MOTOR AVANCO [A1 K]
00150	EIXO BASE MOTOR SUPERIOR [A1 K]
00152	FUSO CAIXA DO LADO
00202	FUSO ESTICADOR CORREIA, SUPERIOR [A1 M] ESQ. SUP.
00204	FUSO ESTICADOR CORREIA AVANCO [A1 M] AVANÇO
00245	CHAPA DA CAIXA DE SEPARAÇÃO
50582	PORTA SEXT. 3/4'
50660	MOLA HELICOIDAL Nº 181
50821	PARAF. PORTA CASTANHA [A1 Q]
06033	SUB-CONJ. TRAVA DA CAIXA

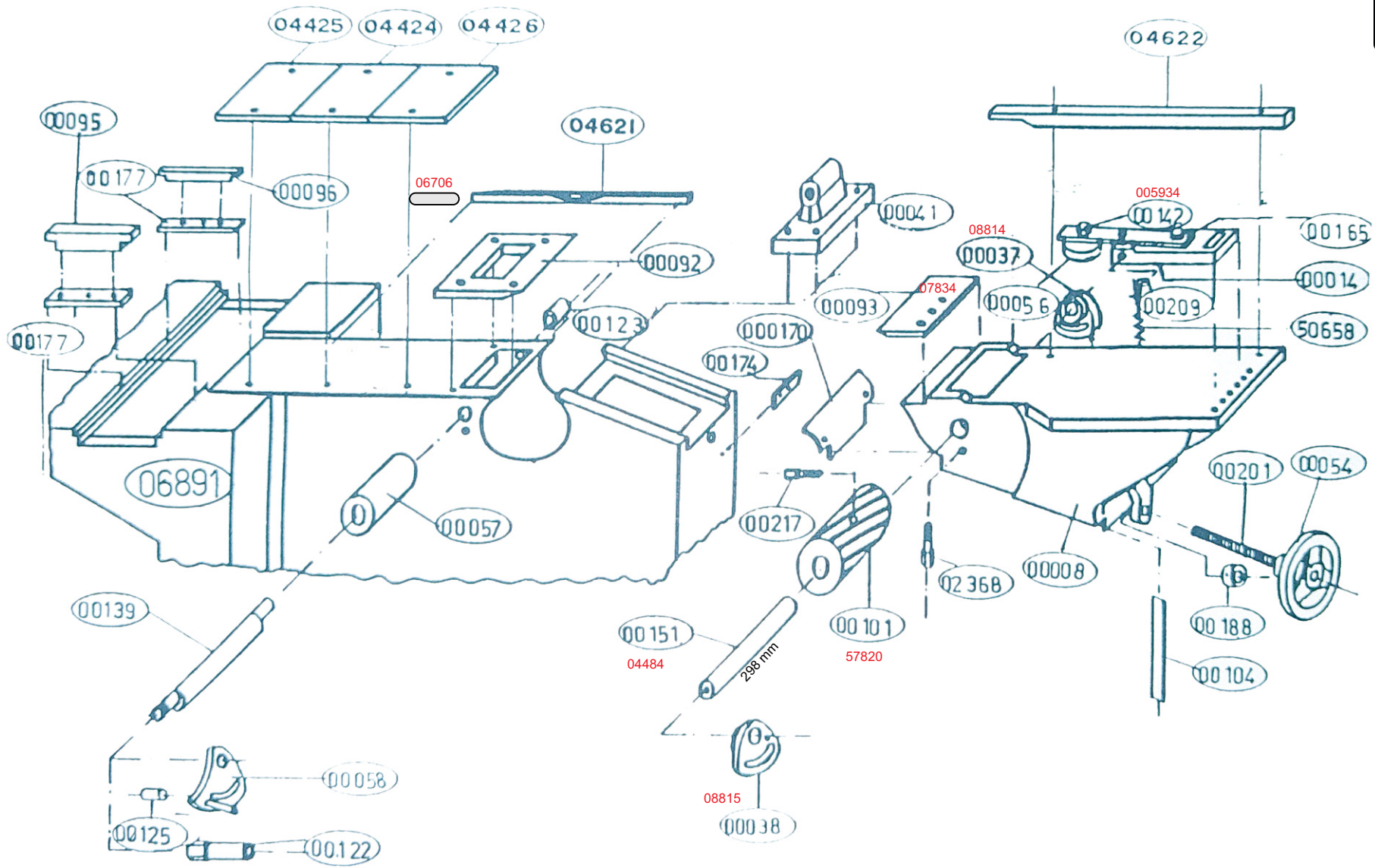
CONJUNTO DE PRESSÃO





Código	Descrição
00020	BRACO PRESSAO TUPIA [A1 H]
00021	BRACO PRESSAO CAPA SUPERIOR [A1 H]
00026	CAPA DO EIXO SUPERIOR [A1 J]
00027	CASTANHA 80mm [A1 K]
00040	PORTA CAPA EIXO SUPERIOR [A1 N]
00055	ROLDANA TUPIA [A1 I]
00065	TAMPA DO BRACO DE PRESSAO [A1 C]
00066	TAMPA ROLDANA TUPIA [A1 C]
02384	EIXO ROLDANA TUPIA [A1 Q]
00149	EIXO DA CAPA [A1 K] 415mm
00172	SUB-CONJ. BRACO ROLDANA TUPIA [A1 N]
00181	SUB-CONJ. FUSO MOLA CAPA [A1 N]
00184	SUB-CONJ. FUSO MOLA GARFO ROLDANA [A1 N]
00200	FUSO BASE SUPORTE EIXO SUPERIOR [A1 M]
00225	SEXTAVADO PARA FUSOS [A1 L]
50221	ROLAMENTO 6201 ZZ
50766	MANIPULO 19.02.525 3/8" x 15mm ESP.
50663	MOLA HELICOIDAL D.23 x A.4 x 100mm
50485	PARAF. CAB. SEXT. 1/2x2.1/4" WW RI
00132	SUB-CONJ. GARFO ROLDANA TUPIA [A1 G]

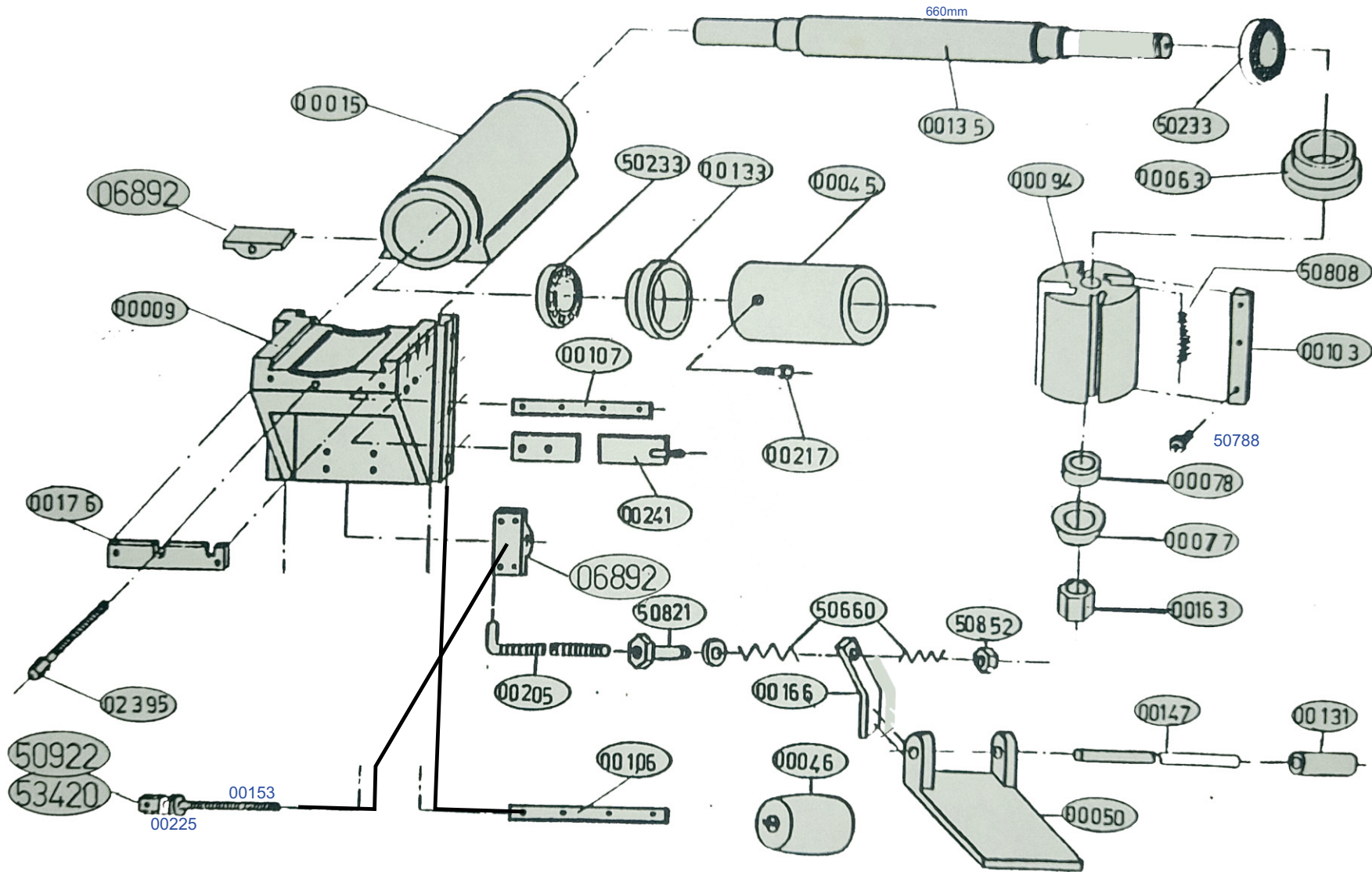
CORPO BASE DA MÁQUINA





Código	Descrição
07712	CORPO BASE 5EIXO P/LAMINA INOX
00008	MESA DESEMPENO [ATS1 A B]
00014	BASE P/ ROLDANA DA ENTRADA [A1 E]
00037	MANCAL INTERNO [A1 N]
00038	MANCAL EXCENTRICO EXTERNO [A1 N] c/ CHAVETA EXTERNO
00041	PORCA DO FUSO GRANDE [A1 N]
00054	RODA-MAO DO FUSO DESEMPENO [A1 I]
00056	ROLDANA DA ENTRADA [A1 I]
00057	ROLO LISO (ESP-00212) [A1 H]
00058	REGULADOR DO ROLO LISO [A1 H]
00092	LAMINA DO ROLO LISO (07833) [A1 B]
00093	LAMINA DA MESA DESEMPENO (07834) [A1 B]
00095	PONTE TUPIA LARGA [A1 C]
00096	PONTE TUPIA ESTREITA [A1 C]
00101	ROLO DE AVANCO INFERIOR (57820) [A1 D]
00104	REGUA ENCOSTO MESA DESEMPENO [A1 E]
04621	REGUA GUIA (07177)
04622	REGUA GUIA MESA DESEMPENO [A2 J]
00122	BUCHA EIXO EXCENTRICO
00123	BUCHA EIXO EXCENTRICO [A1 G]
00125	BUCHA REG. EIXO EXCENTRICO [A1 G]
00139	EIXO EXCENTRICO [A1 J]
00142	EIXO ROLDANA ENTRADA [A1 J]
00151	EIXO ROLO AVANCO [A1 K] 298mm
00165	BRACO ROLDANA ENTRADA [A1 M]
00170	CAPA PROTECAO MESA DESEMPENO (61980) [A1 N]
00174	INDICADOR
00177	PRESILHA DA PONTE TUPIA [A1 N]
00188	ANEL FUSO MESA DESEMPENO [A1 N]
00201	FUSO DA MESA DESEMPENO [A1 M]
00209	FUSO MOLA ROLDANA ENTRADA [A1 L]
00217	PARAFUSO DA POLIA
02368	PARAF. MANCAL INT. DESEMPENO [A1 P]
50658	MOLA HELICOIDAL D.15 x A.2 x 120mm
04424	GAVETA (07835) [A2 H] CROMO
04425	LAMINA (07836) [A2 I] CROMO
04426	LAMINA (07837) [A2 I] CROMO
06706	PONTA DA REGUA GUIA [A2 C]
07834	LAMINA DA MESA DESEMPENO (CROMO DURO) (00093)[A2 H]
00151	EIXO ROLO AVANCO [A1 K] 298mm
50280	ESCALA GRADUADA O-100mm Nr.12

EIXO DESEMPENO





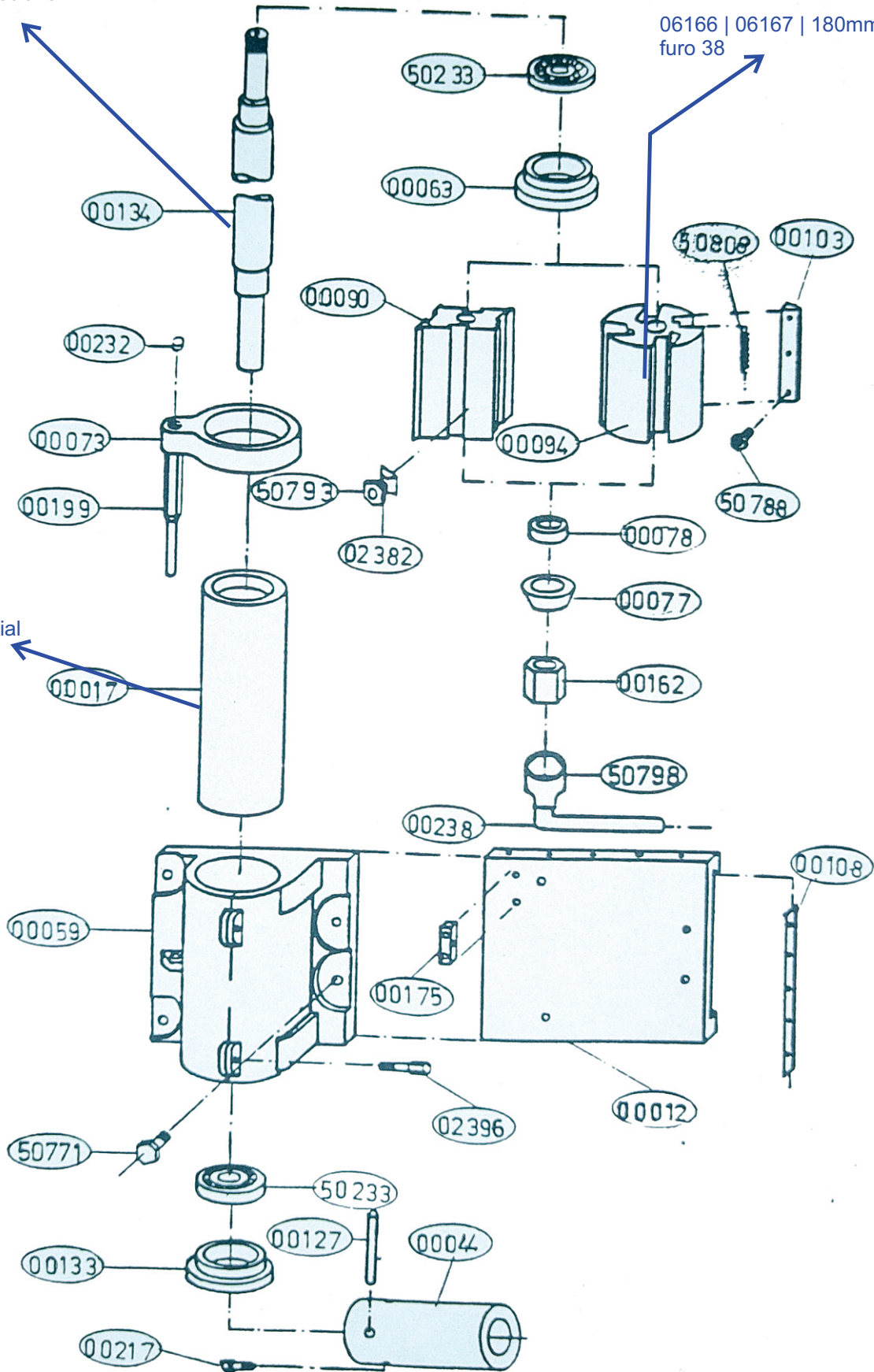
Código	Descrição
00009	SUPORTE DA BUCHA DESEMPENO [A1 B C]
00015	BUCHA MANCAL DESEMPENO [A1 F]
06892	PORCA DO FUSO DESEMPENO [A2 J]
00045	POLIA TUPIA [A1 M]
00046	POLIA P/ MOTOR 60 HZ [A1 M]
00050	BASE MOTOR DESEMPENO [A1 K]
00063	TAMPA DA BUCHA INFERIOR INTERNA [A1 C]
00077	ANEL VEDACAO EIXO SUPERIOR (64325) [A1 A]
00078	ANEL SEPARACAO EIXO SUPERIOR [A1 A] (PRO4 A2)
00094	PORTA FACA REDONDO [A1 B]
00103	REGUA DE SEGURANCA PORTA FACAS 160mm (59125) [A1 E]
00106	REGUA ENCOSTO SUPORTE DESEMPENO [A1 E]
00107	REGUA ENCAIXE BUCHA DESEMPENO [A1 E]
00131	TUBO SEPARACAO BASE MOTOR DESEMPENO
00133	TAMPA DA BUCHA SUP./INF. [A1 G]
00135	EIXO (57807) [A1 H]
00147	EIXO BASE MOTOR DESEMPENO [A1 K]
02395	FUSO BUCHA DESEMPENO [A1 Q]
00163	PORCA EIXO TUPIA ESQ (OXIDAR) [A1 M]
00166	BRACO BASE MOTOR DESEMPENO [A1 M]
00176	PORTA FUSO DESEMPENO [A1 N]
50808	MOLA PORTA-FACAS
00205	FUSO ESTICADOR CORREIA DESEMPENO [A1 M]
00217	PARAFUSO DA POLIA
00241	SUB-CONJ. SUPORTE DA PROTECAO DESE [A1 L]
50660	MOLA
50821	PARAF. PORTA CASTANHA [A1 Q]
50852	PORCA 3/4'
50233	ROLAMENTO 6208
50922	PARAF. CAB. SEXT. 1/2' x 6'
53420	PORCA SEXT. 1/2' BAIXA
50788	PARAFUSO 3/8' ESPECIAL
ESP.0091	REGUA SEGURANÇA 180mm FURO 38mm
6166	CABEÇOTE 180mm FURO 38mm



Eixo Especial 574mm
05244

06166 | 06167 | 180mm
furo 38

Bucha Especial
09099

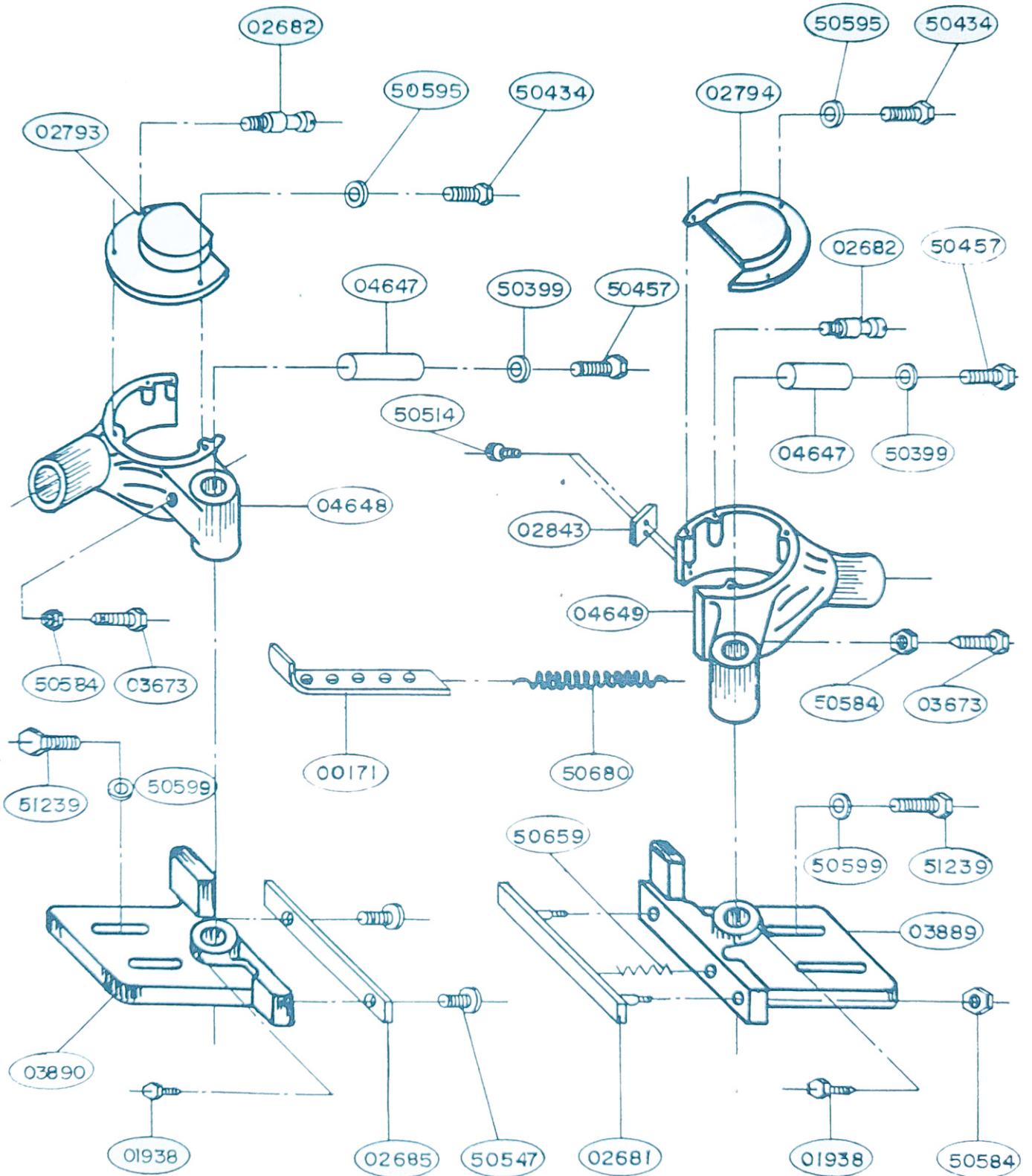




Código	Descrição
00012	BASE SUPORTE EIXO SUPERIOR [A1 E]
00017	BUCHA MANCAL EIXO SUPERIOR (MAIOR) [A1 G]
00044	POLIA EIXO SUPERIOR [A1 M]
00059	SUPORTE BUCHA SUPERIOR [A1 G]
00063	TAMPA DA BUCHA INFERIOR INTERNA [A1 C]
00073	ANEL DE REGULAGEM BUCHA SUPERIOR [A1 B]
00077	ANEL VEDACAO EIXO SUPERIOR (64325) [A1 A]
00078	ANEL SEPARACAO EIXO SUPERIOR [A1 A] (PRO4 A2)
00090	PORTA FACA QUADRADO
00094	PORTA FACA REDONDO [A1 B] 160mm EIXO 38mm
02382	PARAF. 5/8" PORTA FACA QUADRADO [A1 P]
00103	REGUA DE SEGURANCA PORTA FACAS 160mm (59125) [A1 E]
00108	REGUA ENCOSTO BASE SUPORTE EIXO SUPERIOR [A1 E]
00127	ALAVANCA [A1 G]
00133	TAMPA DA BUCHA SUP./INF. [A1 G]
00134	EIXO SUPERIOR (57810) [A1 H]
00163	PORCA EIXO TUPIA ESQ (OXIDAR) [A1 M]
00175	PORCA DE REGULAGEM EIXO SUPERIOR [A1 N]
50808	MOLA PORTA FACAS
00199	FUSO REGULAGEM BUCHA MANCAL [A1 M]
00217	PARAFUSO DA POLIA
02396	PARAF. TRAVA BUCHA SUPERIOR [A1 R]
50788	PARAF. ESP. W 3/8" x 14mm REGUA SEG.
00232	ANEL DO FUSO REG. BUCAL MANCAL [A1 L]
00238	SUB-CONJ. CABO DO SOQUETE [A1 L]
50798	CHAVE SOQUETE 1.3/4" ENCAIXE 3/4"
50793	PORTA FACAS 5/8'
50771	PARAFUSO SUPORTE EIXO SUPERIO 1/2'
EIXO ESPECIAL f38	
00079	ANEL EIXO SUPERIOR 30mm (PRO4 A2) f38 X 30mm
05244	EIXO SUPERIOR [A2 D] ESPECIAL 574mm
09099	BUCHA MANCAL EIXO SUPERIOR (MENOR) [A2 H]
06166	REGUA SEGUR.PORTA FACAS 180MM (59126) [A2 A] furo 38mm
06167	PORTA FACAS RED. 180MM furo 38mm

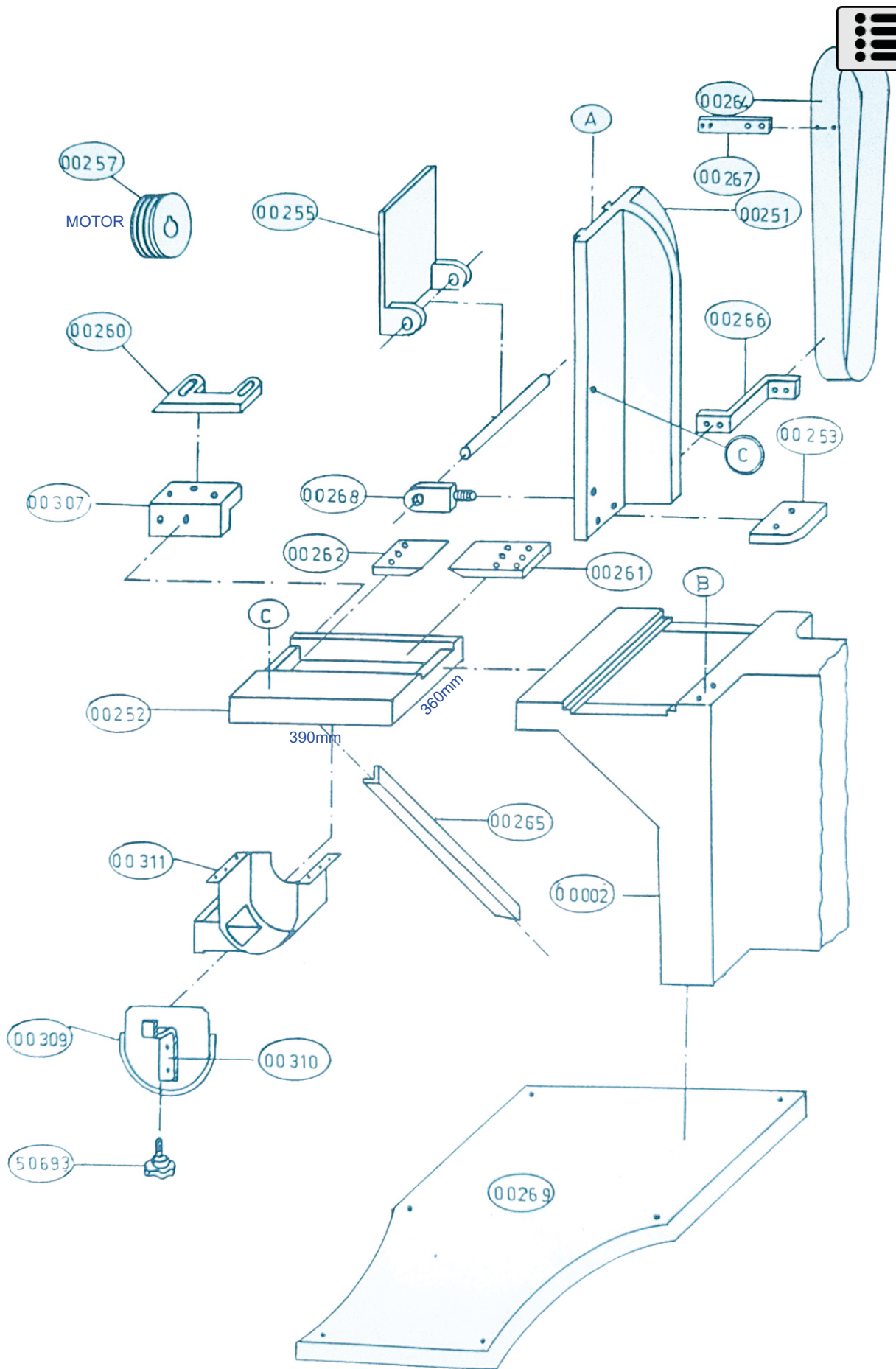
OBS.: Indicar a espessura da régua de encosto.

CAVAQUEIRO DA TUPIA





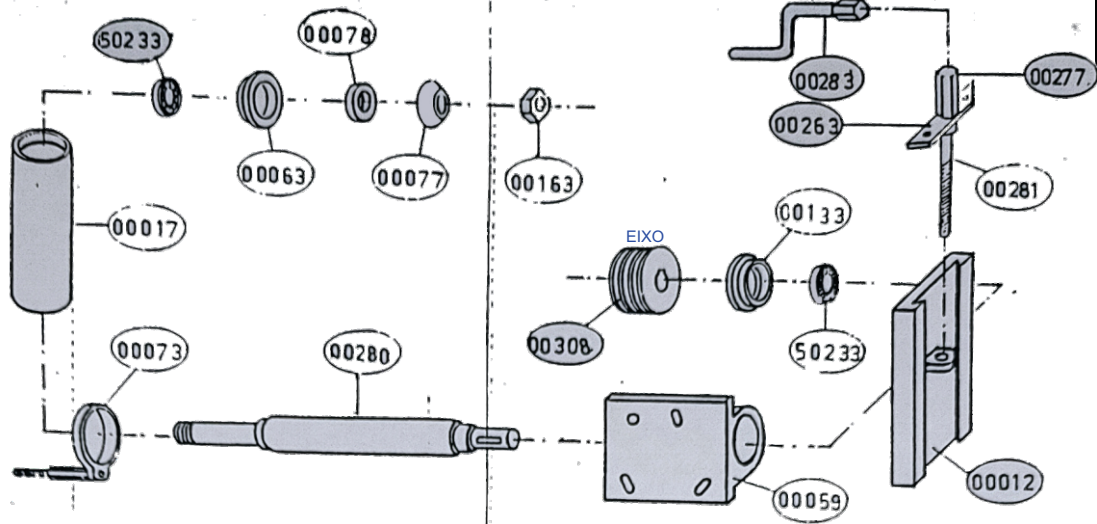
Código	Descrição
02682	ENGATE [A1 U]
02793	TAMPA DO CAVAQUEIRO DIR. [A1 B1]
03673	PARAF. CAB. SEXT. 3/8 x 3.1/2" MEIA [A1 R]
04648	CAVAQUEIRO DIREITO [A2 K]
50434	PARAF. SEXT. 1/4' x 1/2'
50584	PORCA SEXT. 3/8'
50595	ARRUELA LISA 1/4" (1.3x7x19) (ZINCADA)
00171	ESTICADOR (59805) (PRO4 B2)
50680	MOLA HELICOIDAL D.16 x A.2,5 x 100mm
01938	PARAF. CAB. SEXT. 3/8 x 1" AP (PRO4 C2) 50460
02685	REGUA (USAR 00112)
03890	GUIA TUPIA DIREITA [A2 A]
50547	PARAFUSO SEXT. C/ FURO 3/8' x 5/8'
04647	PINO GUIA TUPIA (PRO4 C4) - (64329) - JP
50399	ARRUELA LISA 3/8" (3x10x30.4) ESP. (ZINCADA)
50457	PARAFUSO SEXT. 3/8' x 5/8'
50599	ARRUELA LISA 1/2" (3x13.2x32)
51239	PARAF. CAB. SEXT. M12 X 50MM DIN 933
02794	TAMPA DO CAVAQUEIRO ESQ. (53428) [A1 B1]
50514	PARAF. C/CAB. SEXT. INT. 5/16 x 1" UNC
02843	PASTILHA CAVAQUEIRO [A1 A1]
04649	CAVAQUEIRO ESQUERDO [A2 L]
03889	GUIA TUPIA ESQUERDA (PRO4 C3)
02681	REGUA [A1 U]
50659	MOLA HELICOIDAL Nº 180



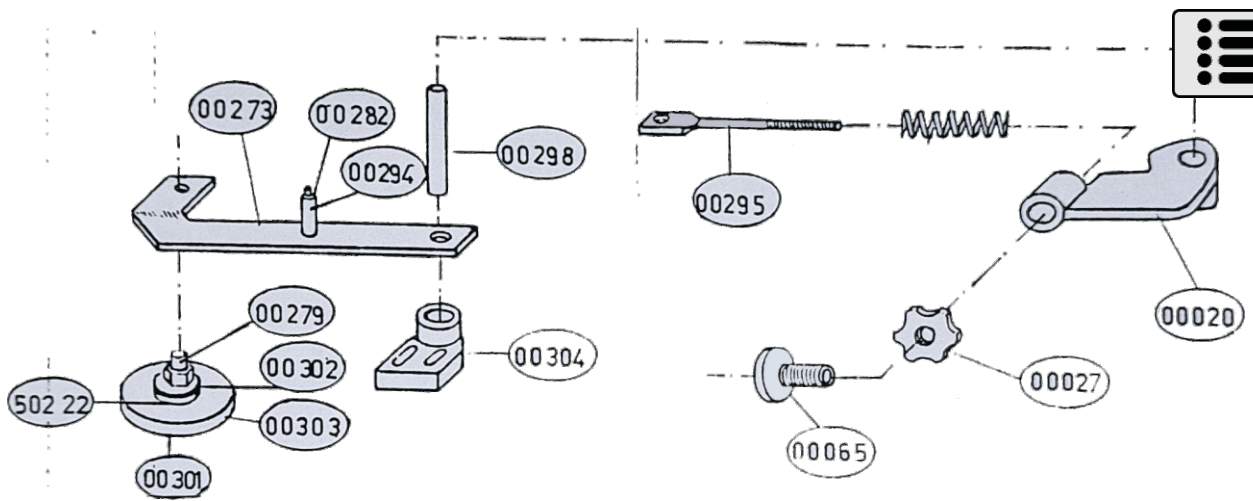


Código	Descrição
00002	CORPO BASE 5EIXO P/LAMINA INOX (07712)
00269	REGUA GUIA TUPIA [A1 H]
00251	SUPORTE DE 3 CANTOS
00252	MESA
00253	RETANGULO
00255	BASE MOTOR GRANDE [A1 J]
00257	POLIA EM "V" P/ MOTOR 60 HZ [A1 J]
00260	REGUA DAS SERRAS [A1 I]
00261	LAMINA DA MESA COMPRIDA [A1 I]
00262	LAMINA DA MESA CURTA [A1 I]
00264	SUB-CONJ. CAPA PROTETORA CORREIA [A1 I]
00265	SUB-CONJ. ESCORA CANTONEIRA MESA [A1 I]
00266	ESCORAS DA CAPA INFERIOR
00267	ESCORAS SUPERIOR DA CAPA
00268	SUPORTE DO EIXO BASE DO MOTOR
00307	ESQUADRO BASE DA REGUA [A1 E]
00309	TAMPA CAVAQUEIRO [A1 E]
00310	ESQUADRO [A1 E]
00311	CAVAQUEIRO DA SERRA (53552) [A1 E]
50693	MANIPULO PARA CAPA DO CAVAQUEIRO

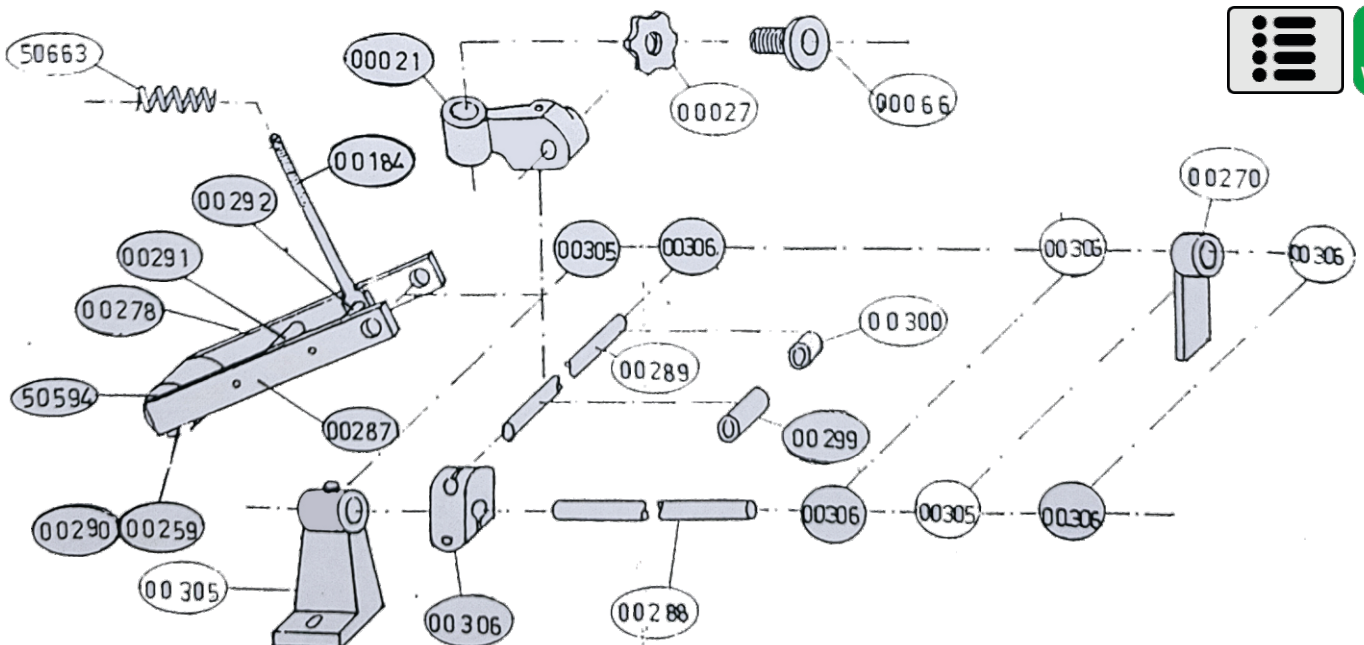
CONJUNTO 5º EIXO



ROLDANA LATERAL



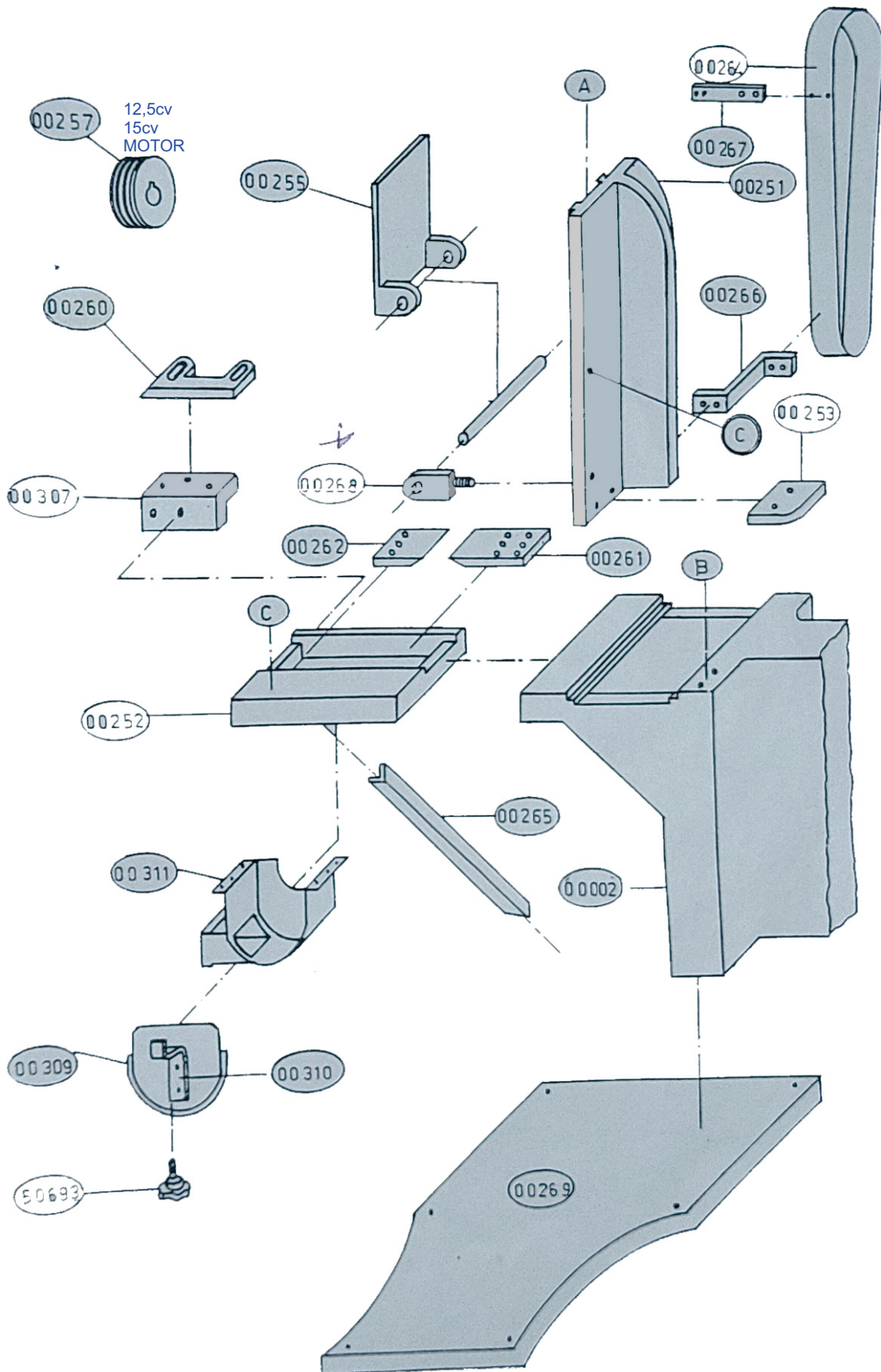
CONJUNTO PRESSÃO





Código	Descrição
00012	BASE SUPORTE EIXO SUPERIOR [A1 E]
00017	BUCHA MANCAL EIXO SUPERIOR (MAIOR) [A1 G]
00020	BRACO PRESSAO TUPIA [A1 H]
00021	BRACO PRESSAO CAPA SUPERIOR [A1 H]
00027	CASTANHA 80mm [A1 K]
00059	SUPORTE BUCHA SUPERIOR [A1 G]
00063	TAMPA DA BUCHA INFERIOR INTERNA [A1 C]
00065	TAMPA DO BRACO DE PRESSAO [A1 C]
00073	ANEL DE REGULAGEM BUCHA SUPERIOR [A1 B]
00077	ANEL VEDACAO EIXO SUPERIOR (64325) [A1 A]
00078	ANEL SEPARACAO EIXO SUPERIOR [A1 A] (PRO4 A2)
00133	TAMPA DA BUCHA SUP./INF. [A1 G]
00184	SUB-CONJ. FUSO MOLA GARFO ROLDANA [A1 N]
00259	ROLO DA CAPA [70mm] [A1 J]
00263	PORTA FUSO DA BASE SUPORTE 5 EIXO [A1 I]
00270	SUB-CONJ. SUPORTE DA BARRA [A1 H]
00273	SUB-CONJ. BRACO DA ROLDANA LATERAL [A1 H]
00277	SEXTAVADO DO FUSO [A1 H]
00278	GARFO ROLO LISO [A1 H]
00279	EIXO ROLDANA LATERAL [A1 H]
00280	EIXO (57811) [A1 H]
00281	FUSO DA BASE SUPORTE DO 5 EIXO [A1 G]
00282	PRISIONEIRO LATERAL ROLDANA [A1 G]
00283	SUB-CONJ. CHAVE MANIVELA [A1 G]
00288	BARRA DO JOELHO [A1 G]
00289	BARRA DO GARFO [A1 G]
00290	EIXO DO ROLO LISO [A1 G]
00291	EIXO SEPARACAO ROLOS 25mm [A1 G]
00292	EIXO SEPARACAO ROLO LISO 15mm [A1 G]
00294	BUCHA PRISIONEIRO ROLD. LATERAL [A1 G]
00295	SUB-CONJ. FUSO MOLA ROLDANA LATERAL [A1 G]
00298	PINO BASE ROLDANA LATERAL [A1 G]
00299	BUCHA DAS BARRAS [A1 F]
00300	BUCHA CURTA DA BARRA [A1 F]
00301	TAMPA INFERIOR ROLDANA LAT. [A1 F]
00302	TAMPA SUPERIOR ROLDANA LAT. [A1 F]
00303	ROLDANA LATERAL [A1 F]
00304	BASE ROLDANA LATERAL [A1 F]
00305	SUPORTE DAS BARRAS [A]
00306	JOELHO DA BARRA [A1 F]
00308	POLIA EM "V" 5o.EIXO [A1 E]
00287	GARFO ROLO LISO RETO [A1 G]
50594	ARRUELA LISA 5/8" (3x16.5x38.5)
50663	MOLA HELICOIDAL D.23 x A.4 x 100mm
50233	ROLAMENTO 6208 SKF EXPLORER
50222	ROLAMENTO 6202 NSK
00163	PORCA EIXO TUPIA ESQ (OXIDAR) [A1 M]
00199	FUSO REGULAGEM BUCHA MANCAL [A1 M]

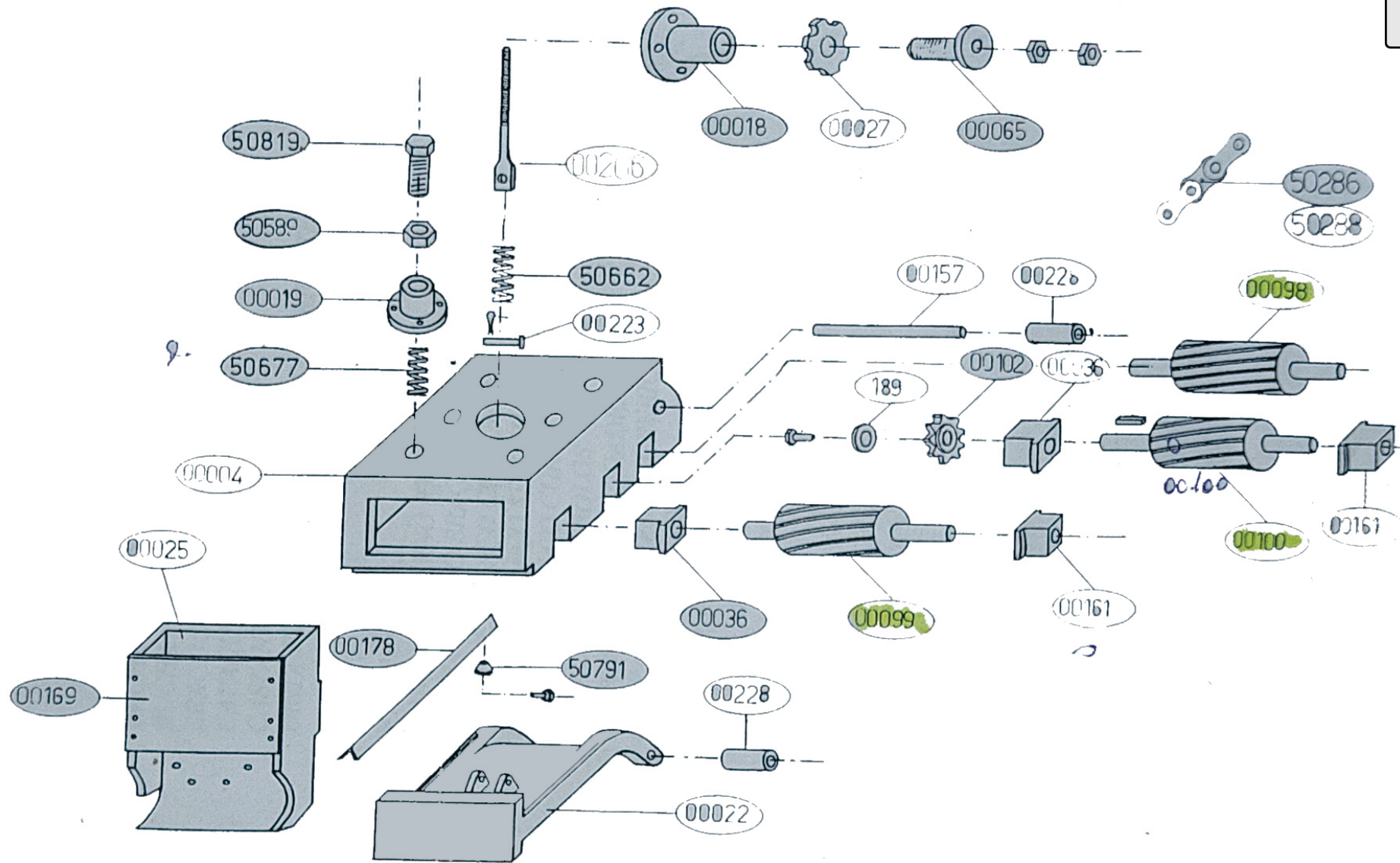
5° EIXO GRAXA





Código	Descrição
00002	CORPO DA MAQUINA
00269	REGUA GUIA TUPIA [A1 H]
00251	SUPORTE 3 CANTOS
00252	MESA
00253	RETANGULO
00255	BASE MOTOR GRANDE [A1 J]
00257	POLIA EM "V" P/ MOTOR 60 HZ [A1 J]
00260	REGUA DAS SERRAS [A1 I]
00261	LAMINA DA MESA COMPRIDA [A1 I]
00262	LAMINA DA MESA CURTA [A1 I]
00264	SUB-CONJ. CAPA PROTETORA CORREIA [A1 I]
00265	SUB-CONJ. ESCORA CANTONEIRA MESA [A1 I]
00266	ESCORA DA CAPA INFERIOR
00267	ESCORA SUPERIOR DA CAPA
00268	SUPORTE DO EIXO BASE DO MOTOR
00307	ESQUADRO BASE DA REGUA [A1 E]
00309	TAMPA CAVAQUEIRO [A1 E]
00310	ESQUADRO [A1 E]
00311	CAVAQUEIRO DA SERRA (53552) [A1 E]
50693	MANIPULO PARA CAPA DO CAVAQUEIRO

CAIXA DOS ROLOS - GRAXA

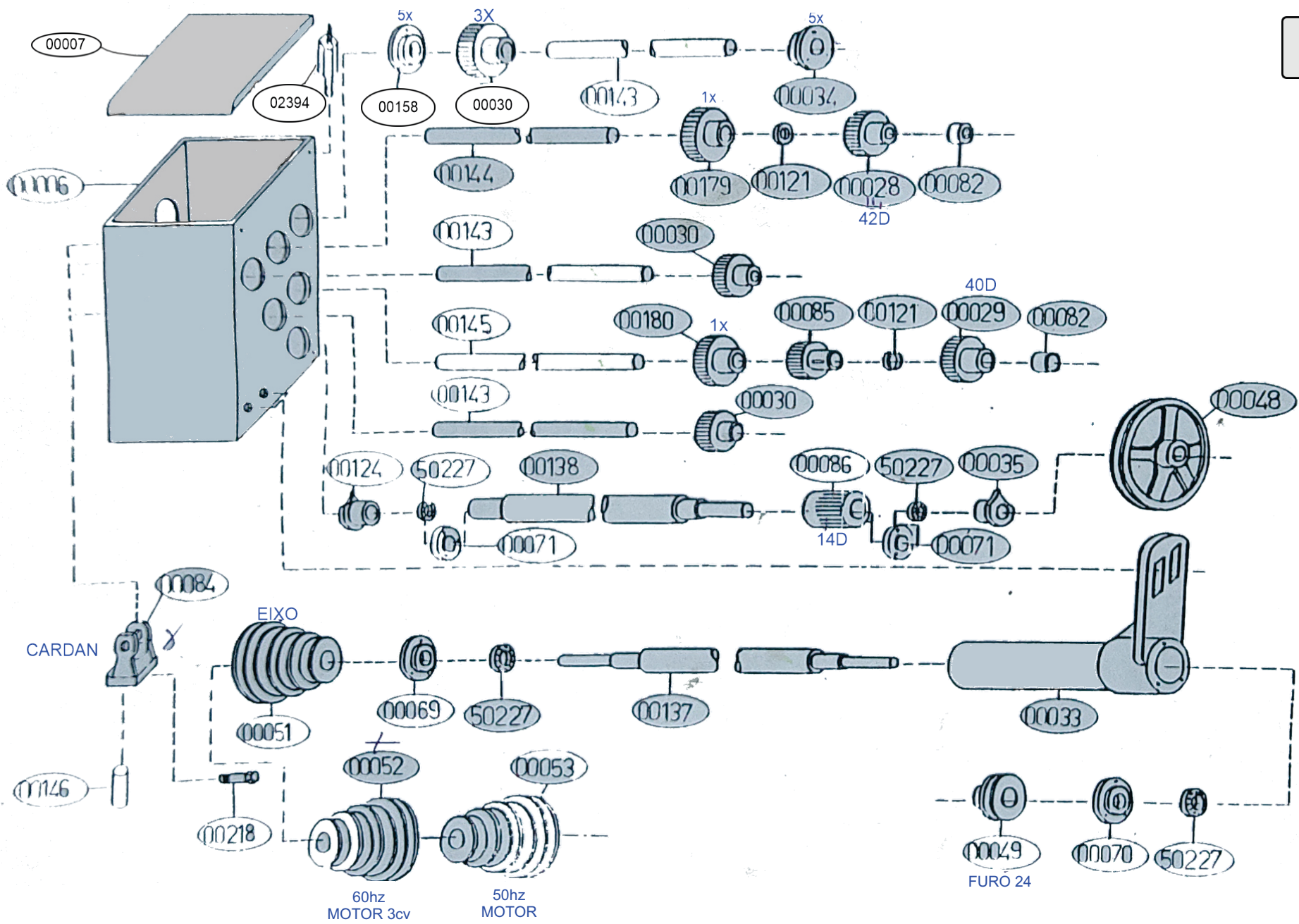




Código	Descrição
00004	CAIXA DOS ROLOS
00018	BUCHA GRANDE P/ MOLA [A1 H]
00019	BUCHA PEQUENA P/ MOLA [A1 H]
00022	BRACO SUPORTE CAVAQUEIRO [A1 H]
00025	CAVAQUEIRO DO EIXO SUPERIOR [A1 J]
00027	CASTANHA 80mm [A1 K]
03543	DISTANCIADOR P/ ENGRENAGEM CORRENTE [A1 U]
00102	PINHAO CORRENTE (02-4179) [A1 D]
00036	MANCAL QUADRADO INTERNO [A1 N]
00065	TAMPA DO BRACO DE PRESSAO [A1 C]
00098	ROLO DE AVANCO C/ CHAVETA (57817) [A1 C]
00099	ROLO DE AVANCO S/ CHAVETA (57818) [A1 C]
00100	ROLO DE AVANCO CURTO, EIXO FIXO (57819) [A1 D]
00157	PINO P/ CAIXA ROLOS [A1 L]
00161	MANCAL QUADRADO EXTERNO [A1 M]
00169	CHAPA CAVAQUEIRO SUPERIOR [A1 N]
00178	REGUA CANTONEIRA [A1 N]
00189	ANEL ENCOSTO REGUA GUIA LADO [A1 N]
00206	SUB-CONJ. FUSO MOLA CAVAQ. SUP. [A1 M]
00223	PINO DO BRACO SUPORTE CAVAQUEIRO [A1 L]
00228	BUCHA BRACO SUPORTE CAVAQ. [A1 L]
50819	PARAFUSO PRESSÃO ROLOS
50662	MOLA CAVAQUEIRO SUPERIOR
50791	ARRUELA REGUA CANTONEIRA
50667	MOLA HELICOIDAL D.24 x A.5 x 115mm
50589	PORCA SEXT. 7/8" UNC C/ SEXT. 1.5/16
56497	CORRENTE ASA 40 RC40 450mm
50288	EMENDA CORRENTE ASA-40
56497	CORRENTE ASA 40 RC40 450mm

OBS.: Os rolos de avanço até a máquina nº 319 tem 172mm; a partir deste número, os rolos possuem diâmetro de 87MM

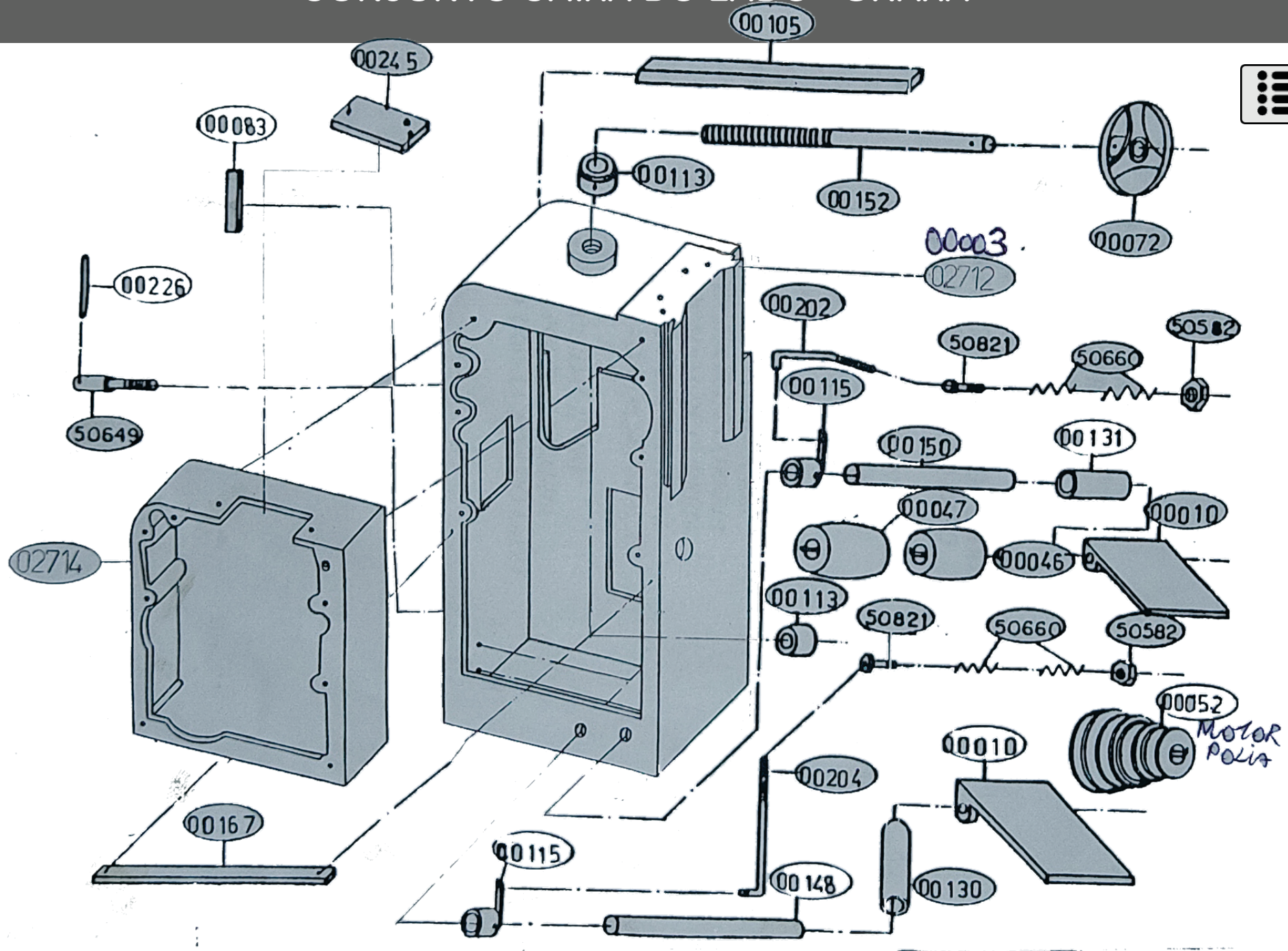
CAIXA DE ENGRENAGENS - GRAXA





Código	Descrição
00006	CAIXA DE ENGRENAGENS
00007	TAMAPA DA CAIXA DE ENGRENAGENS
00028	ENGRENAGEM GRANDE [A1 K] 42 DENTES x 95mm
00029	ENGRENAGEM C/ FURO 45mm [A1 L] 40 DENTES
00030	ENGRENAGEM 28 DENTES [A1 L] s/ CHAVETA 2 ROSCAS 1/2'
00033	MANCAL INTERMEDIARIO [A1 M]
00034	MANCAL EIXO ENGRENAGEM C/ ENGREG. [A1 N]
00035	MANCAL P/ POLIA "V" C/ FURO [A1 N]
00048	POLIA EM "V" GRANDE [A1 L]
00049	POLIA EM "V" PEQUENA [A1 L]
00051	POLIA EM DEGRAU DO EIXO [A1 K]
00052	POLIA DO MOTOR 60 HZ [A1 J]
00053	POLIA EM DEGRAU DO MOTOR AVANCO 50HZ [A1 J]
00069	TAMPA COMPRIDA DO MANCAL INTERMEDIAR [A1 B]
00070	TAMPA CURTA DO MANCAL INTERMEDIARIO [A1 B]
00071	TAMPA MANCAL DA POLIA "V" [A1 B]
00082	ANEL SEPARACAO DA ENGRENAGEM
00084	CARDAN [A1 A]
00085	ENGRENAGEM 14 DENTES M4 [A1 A] NA 00029
00086	ENGRENAGEM PEQUENA [A1 A] 14 DENTES x 80mm
00121	ARRUELA CAIXA ENGRENAGEM
00124	MANCAL P/ POLIA "V" S/ FURO [A1 G]
00137	EIXO INTERMEDIARIO [A1 I]
00138	EIXO POLIA EM "V" [A1 I]
00143	EIXO ENGRENAGEM [A1 J]
00144	EIXO ENGRENAGEM C/ CHAVETA [A1 J]
00145	EIXO ENGRENAGEM SOLTA
00146	EIXO CARDAM [A1 K]
00158	MANCAL EIXO ENGRENAGEM S/ GRAXEIRA [A1 L]
00179	ENGRENAGEM COM CHAVETA [A1 N] 28 DENTES c/ CHAVETA
00180	ENGRENAGEM SOLTA [A1 N] 28 DENTES s/ CHAVETA e S/ FUROS ROSCAS
02394	PRISIONEIRO PROT. LATERAL [A1 Q]
00218	PARAF. SEXT. W 1/2 x 3/4" [A1 L]
50227	ROLAMENTO 6205

CONJUNTO CAIXA DO LADO - GRAXA

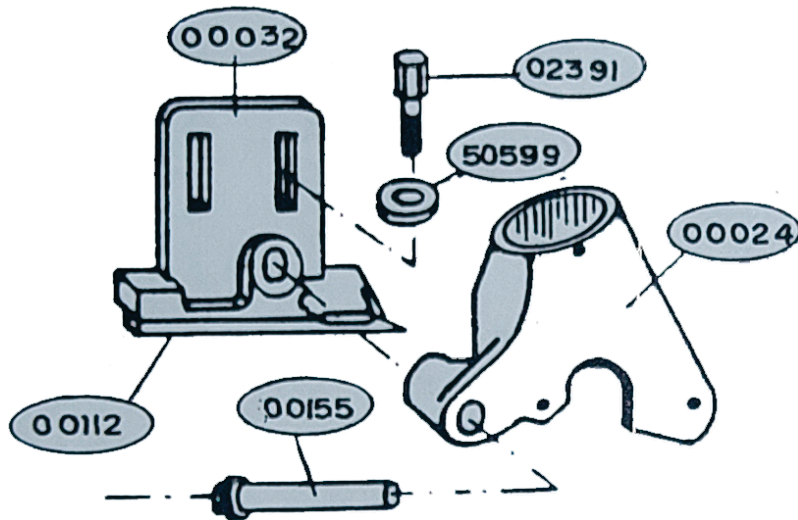




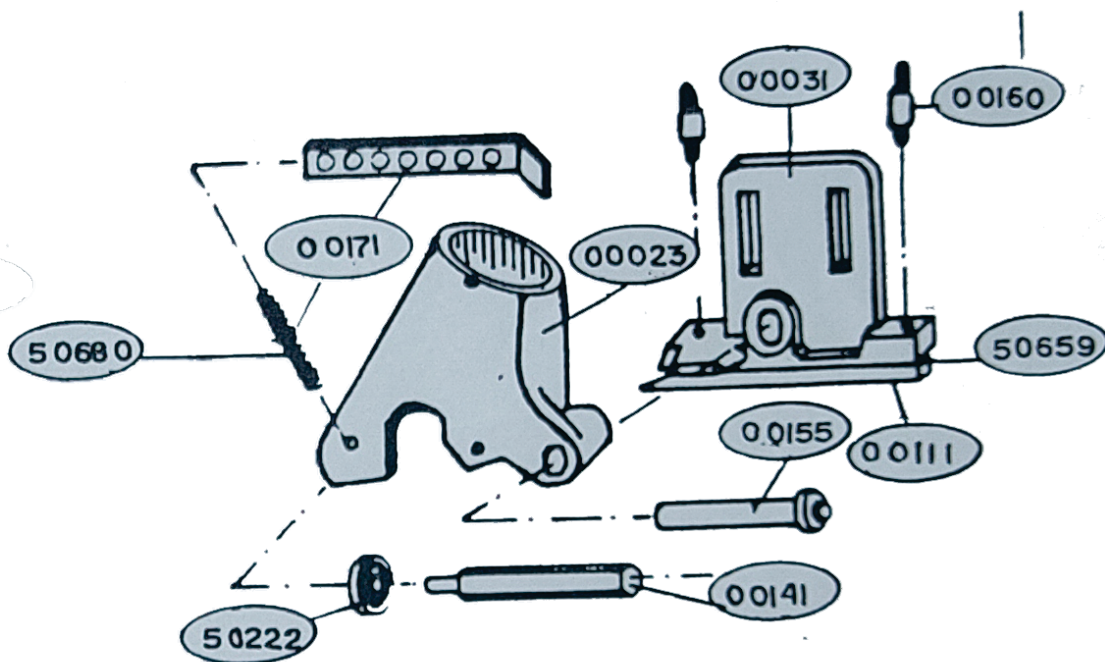
Código	Descrição
0023	CAAQJFOTUPAESQUERDO[A1J]
0024	CAAQJFOTUPADREITO[A1J]
0031	GIADATUPAREFORCADO[A1M]
0032	GIADATUPA[A1M]
0011	REGAGIATUPA7MOAS[A1F]
0041	EXORQAMINCOAAQJFOTUPA[A1J]
0055	EXO[A1J]
0060	FRSONEFO (FRQ1E2)
0071	ESTICADOR(5835) (FRQ1E2)
0231	PARE.12'GIATUPA [A1Q]
5059	ARRUELSA1/2'(313282)
5059	MOAGIATUPA
5080	MOAHELICDAD16x425x100mm



Cavaqueiro Esquerdo



Cavaqueiro Direito





Código	Descrição
00023	CAVAQUEIRO TUPIA ESQUERDO [A1 I]
00024	CAVAQUEIRO TUPIA DIREITO [A1 I]
00031	GUIA DA TUPIA REFORCADO [A1 M]
00032	GUIA DA TUPIA [A1 M]
00111	REGUA GUIA TUPIA P/ MOLAS [A1 F]
00141	EIXO ROLAMENTO CAVAQUEIRO TUPIA [A1 J]
00155	EIXO [A1 L]
00160	PRISIONEIRO (PRO4 B2)
00171	ESTICADOR (59805) (PRO4 B2)
02391	PARAF. 1/2" GUIA TUPIA [A1 Q]
50599	ARRUELA LISA 1/2" (3x13.2x32)
50659	MOLA GUIA TUPIA
50680	MOLA HELICOIDAL D.16 x A.2,5 x 100mm

MÁQUINAS PARA MADEIRA & MARCENARIA

www.voigtmaquinas.com.br

Francisco S. Conceição

CNPJ: 09.131.073/0001-97 - I.E: 255.499.795 - Juliano Jean Voigt Eireli
(49) 9 98231306 voigtmaquinas@gmail.com

OMIL 75 ANOS
Fundada em 1946

Rua 7 de Abril, 2182 - B. Sayonara
Catanduvas | SC - Cep 89670-000

MÁQUINAS PARA MADEIRA & MARCENARIA

www.voigtmaquinas.com.br

Juliano Jean Voigt

CNPJ: 09.131.073/0001-97 - I.E: 255.499.795 - Juliano Jean Voigt Eireli
(49) 98802 6340 voigtjuliano@hotmail.com

OMIL 75 ANOS
Fundada em 1946

Rua 7 de Abril, 2182 - B. Sayonara
Catanduvas | SC - Cep 89670-000